

ULTRA AIR-PAC®

THOMAS®

1419 ILLINOIS AVE., SHEBOYGAN, WI 53081 USA (920) 457-4891

OWNER'S MANUAL and OPERATING INSTRUCTIONS for **Model T-35HD** Portable, Oilless Heavy Duty Air Compressor WOB•L PISTON COMPRESSOR

GENERAL DESCRIPTION

Performance in tandem with portability makes the Air-Pac T-35 Ultra our finest, most convenient tank compressor which is perfect for the professional and serious do-it-yourselfer. This compressor includes air storage tank, and an automatic pressure switch control.

SPECIFICATIONS

Voltage	115V, 60Hz
Starting Voltage (min.)	90 V
Fuse Requirements	15 A
Safety Valve Setting	140 PSIG (965.3 KPa)
Air Displacement	4.5 CFM (127 LPM)
Air Delivery	2.95 CFM @ 50 PSI (83.54 LPM @ 345 KPa)
.....	2.65 CFM @ 80 PSI (75.05 LPM @ 552 KPa)
.....	2.55 CFM @ 100 PSI (72.22 LPM @ 689.5 KPa)
Amps at Working Pressure	10.5 A

Automatic Control	Starts @ 100 PSIG (689.5 KPa)
.....	Stops @ 125 PSIG (861.9 KPa)
Tank Size	3 Gal.
Shipping Weight	48 lbs.
Cord	6 ft. (1.83 M)

PSI = Pounds Per Square Inch CFM = Cubic Feet Per Minute
KPa = Kilopascals LPM = Liters Per Minute

APPLICATION

Ideal as primary or secondary air source for almost any operation. Particularly suitable for shops, garages; and factories where repetitive use demands high reliability.

For service contact the dealer from whom you purchased the compressor.
To place parts orders, provide the model data located on the nameplate of the compressor and call our National Parts center at 1-800-323-0620.

GENERAL MAINTENANCE AND SERVICE

▲ WARNING: Read and understand the information in this owner's manual before operating air compressor.

1. The compressor should be located in a dry, clean, and well ventilated area.
 2. Inspect before use: hose, plug, and cord for signs of damage. Do not use if a deficiency is found. Contact your nearest service center for replacement parts. Never operate a damaged unit.
 3. **Do not tamper with safety valve as it has been factory set. Any adjustment with this valve could cause serious injury.**
 4. This air compressor needs no lubrication. Applying oil to any part could result in polluted air delivery to the air-handling equipment.
 5. Compressed air must never be aimed at anyone because it can cause serious injury. Keep children away. **WEAR EYE PROTECTION.**
 6. All air compressors generate heat even under normal operating conditions. To avoid serious burns; never touch the air compressor during or immediately after operation.
 7. When unit is not in use, wrap cord around compressor and store in dry place. Do not abuse cord.
 8. Before servicing, cleaning, or removal of any part, shut off power and relieve pressure from tank.
 9. This system produces 125 PSI. To avoid rupture and injury, do not operate this pump with components rated less than 125 PSI working pressure (including but not limited to spray guns, hose and hose connections without pressure regulator).
- If warranty service or repair is needed contact your nearest authorized service center. If one does not exist contact the factory. Unauthorized repairs or teardown of the unit will void factory warranty.

**Thank you very much
for reading.**

PLEASE CLICK HERE.

Then back to the site.

At the bottom of the

page,

free add to card.

Then get more free

SETUP

Location of Air Compressor

Operate air compressor in a clean, dry and well ventilated area. The air filter must be kept clear of obstructions which could reduce air flow to the compressor. The air compressor should be located at least 12" away from walls or other obstructions that could interfere with the flow of air.

Extension Cords

To avoid voltage drop and power loss to motor, use additional hose instead of an extension cord. If an extension cord must be used, use only a 3-wire extension cord equipped with a 3-blade grounding plug and a 3-slot receptacle that will accept the plug on the compressor. Be sure to use an extension cord heavy enough to carry the current your product will draw. An undersized cord will cause a drop in line voltage resulting in loss of power and overheating. Make sure the extension cord is in good condition.

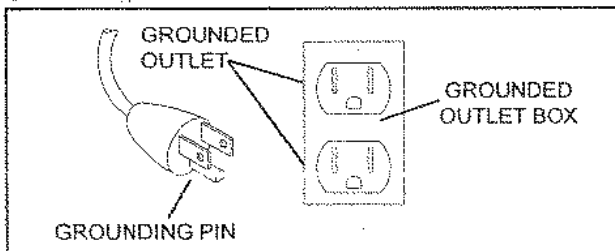
MINIMUM GAUGE FOR EXTENSION CORDS

CORD LENGTH	25 FEET	50 FEET	100 FEET	150 FEET
GAUGE	16	14	10	8

NOTE: Wire size increases as gauge number decreases.

Grounding Instructions

⚠ DANGER: Improper grounding can result in electrical shock. In the event of a short circuit, grounding reduces the risk of shock by providing an escape wire for the electric current. The air compressor must be grounded. This compressor is for use on a nominal 120 volt circuit and is equipped with a grounding wire and appropriate grounding plug that looks like the plug illustrated. The plug must be used with an outlet that has been installed and grounded in accordance with all local codes and ordinances. Make sure that the compressor is connected to an outlet having the same configuration as the plug. No adapter should be used with this product. Inspect the plug and cord before each use. Do not use compressor if there are signs of damage.



⚠ DANGER: Improper installation of the grounding plug can result in electrical shock. If repair or replacement of the cord or plug is required, do not connect the grounding wire to either flat blade terminal. The wire with the green (with or without yellow stripes) insulation is the grounding wire and must be connected to the grounding pin.

Check with a qualified electrician if the grounding instructions are not completely understood, or if unsure unit is properly grounded. Do not modify the plug that has been provided. If it does not fit the available outlet, the correct grounded outlet must be installed by a qualified electrician.

OPERATION

Safety Valve

The safety valve (item 18 - tank drawing) is designed to prevent pressure in the storage tank from exceeding 140 PSIG.

⚠ WARNING: Do not tamper with or attempt to eliminate the safety valve.

Thermal Overload Protector

The compressor motor is equipped with a thermal overload protector. If the motor should overheat, the overload protector will shut the motor off. If this occurs, turn the on/off lever to the off position and allow motor to cool for approximately 5 minutes.

NOTE: Tank pressure must be below 100 PSIG for the compressor to start.

Restart the compressor by moving on/off lever to the on position. If compressor fails to start, check for blown fuses; the compressor may require more time to cool. If the overload protector shuts down the motor frequently, it could be due to low voltage. Common signs of low voltage are:

1. Motor does not get up to power or speed.
2. Fuses or circuit breaker activate when starting compressor.
3. Lights dim or remain dim when compressor is started.
4. Other motor operated appliances fail to operate properly.
5. Too many motor operated appliances on same circuit.

Pressure Switch

The compressor is operated by an on - auto/off lever on the side of the pressure switch (item 1 - tank drawing). By turning the lever to a horizontal position the compressor will start and stop automatically within the settings of the pressure switch. The pressure switch is factory adjusted to start the compressor when the tank pressure drops below 100 PSIG and to stop when tank pressure reaches 125 PSIG. To stop the compressor, turn the lever clockwise to the vertical position. (DO NOT STOP THE COMPRESSOR BY REMOVING THE ELECTRICAL PLUG.) The on/off lever operates a valve which relieves pressure from the compressor. If the lever is left on when the electric power is interrupted, the compressor may have difficulty in starting this pressure.

Operating Procedures

1. Make sure on/off lever is in the off position.

⚠ WARNING: Before using air tools or accessories, check manufacturer's maximum pressure rating. Maximum pressure rating must be above 125 PSIG.

2. Attach air hose and accessory.
3. Turn on/off lever to the on position and allow tank pressure to build.
4. When the motor stops, it has reached cutout pressure and the unit is ready for use.

NOTE: When using an accessory or air tool, pressure in the storage tank decreases. When it reaches a certain low level (cut-in pressure) the motor will automatically restart and raise the pressure in the storage tank.

5. To shut down compressor, simply move on/off lever to the off position.
6. Allow compressor to cool.
7. Drain storage tank (see Storage Tank in Maintenance Section).

MAINTENANCE

Air Filter

Inspect air filter (item 28 - compressor drawing) before each use. Clean filter with soap and water as necessary. If filter becomes clogged or damaged, replace it.

⚠ WARNING: Never clean air filter with a flammable liquid or solvent. Explosive vapors may accumulate in the air tank and cause an explosion, resulting in serious injury or death.

CAUTION: Do not operate air compressor without air filter.

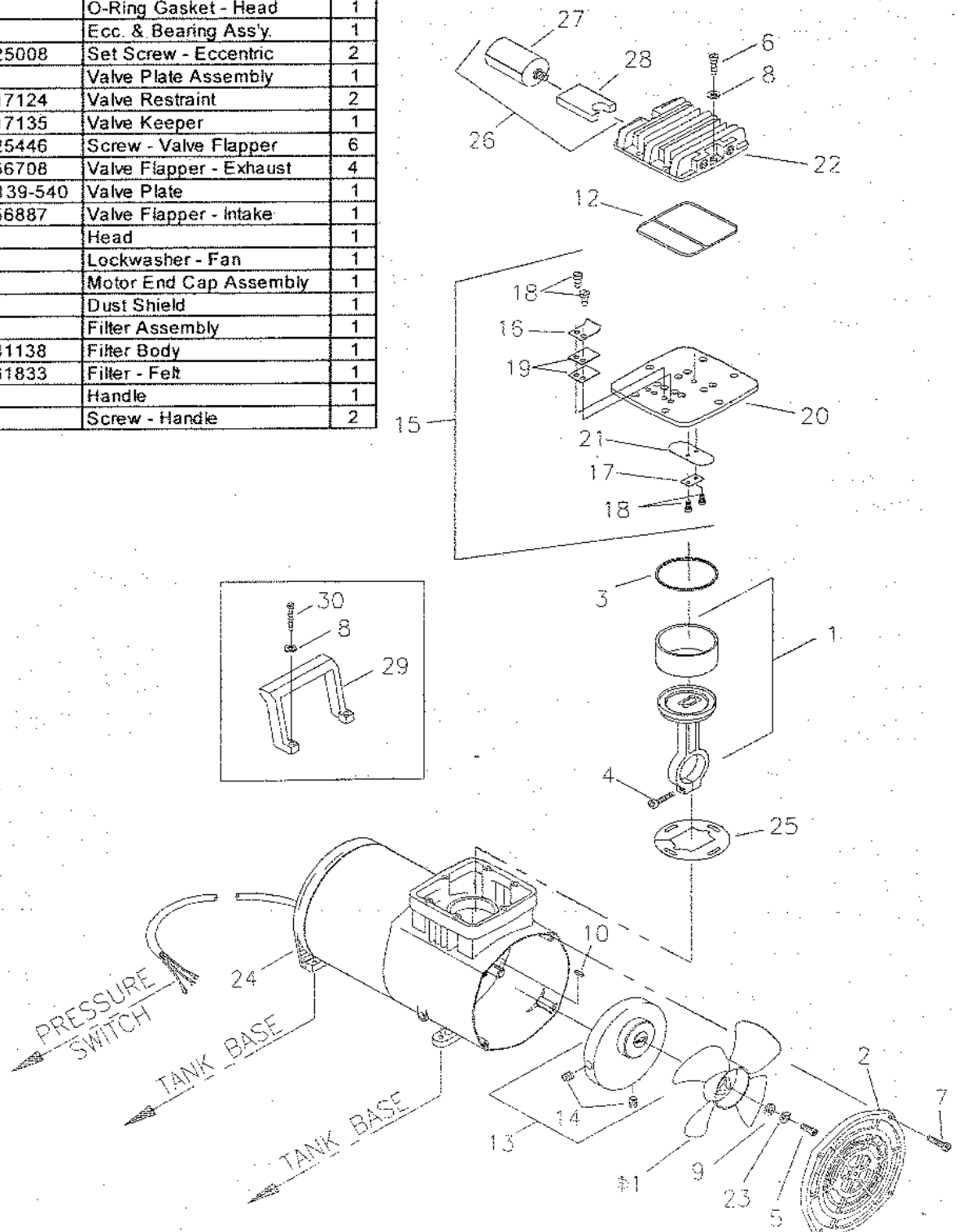
Storage Tank

Storage tank should be drained after each use or after every four hours of operation to prevent condensation build-up and corrosion inside tanks. To drain tank, slowly and carefully open drain fitting (item 8 - tank drawing), tip unit upright and allow water to drain out.

NOTE: When draining tank, watch for debris (rust particles). If there appears to be debris in water, contact your dealer for possible tank replacement.

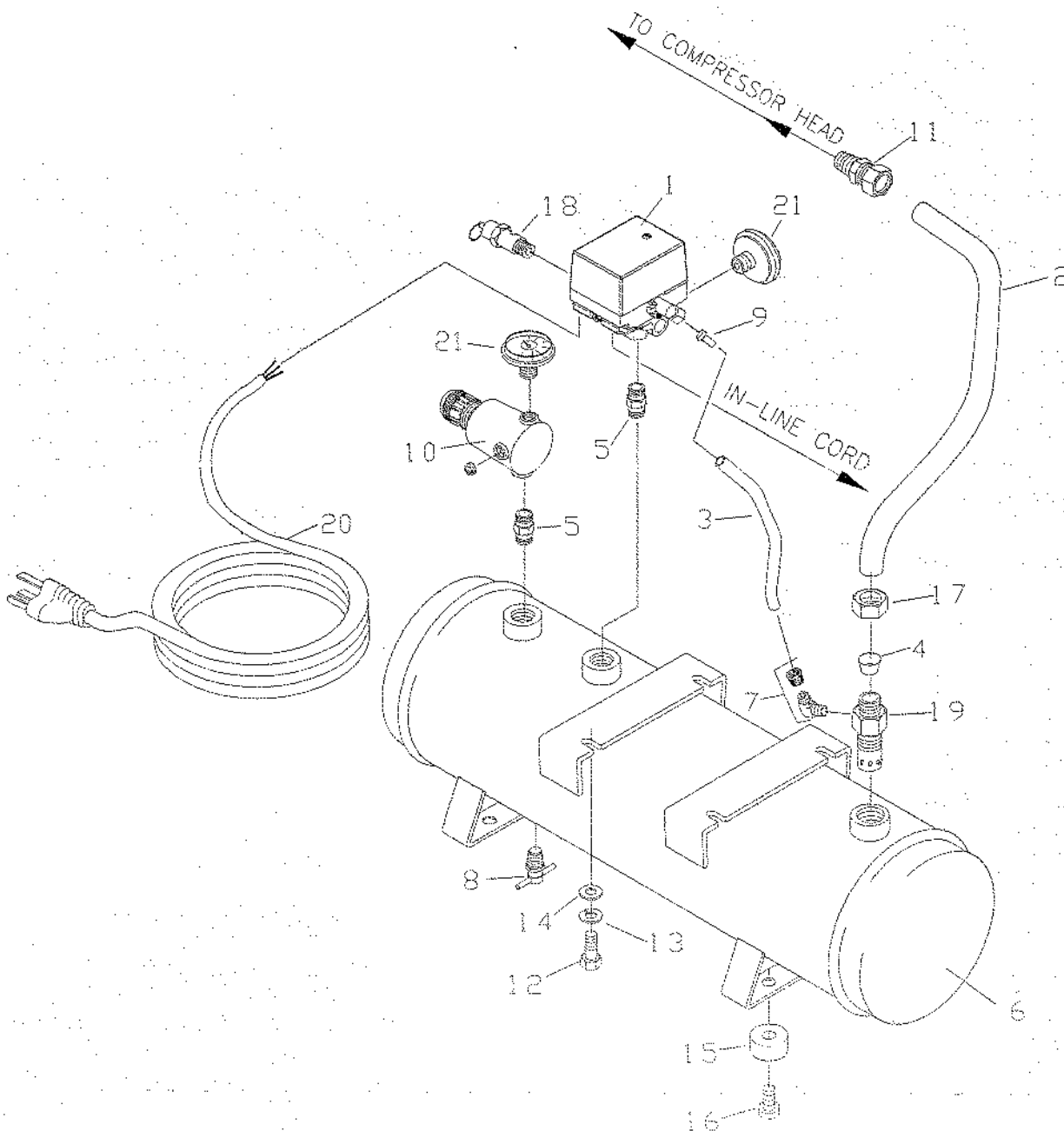
⚠ WARNING: Do not weld on the air tank of this compressor. Welding on the air compressor tank can severely impair tank strength and cause an extremely hazardous condition. Welding on the tank in any manner will void the warranty. If warranty service or repairs are needed contact your nearest authorized servicing dealer. If one does not exist contact the factory. Unauthorized teardown of the unit will void the factory warranty.

Item No.	Part No.	Component Part	Description	Qty
1	666971		Connecting Rod Ass'y.	1
2	614509		Front Cover	1
3	623638		O Ring - Sleeve	1
4	625114		Screw - Connecting Rod	1
5	625354		Screw - Fan	1
6	625646		Screw - Head	4
7	625448		Screw - Front Cover	4
8	626014		Washer - Head & Handle	6
9	626563		Washer - Fan	1
10	626754		Square Key	1
11	633718		Fan	1
12	638359		O-Ring Gasket - Head	1
13	667172		Ecc. & Bearing Ass'y.	1
14		625008	Set Screw - Eccentric	2
15	656283-540		Valve Plate Assembly	1
16		617124	Valve Restraint	2
17		617135	Valve Keeper	1
18		625446	Screw - Valve Flapper	6
19		656708	Valve Flapper - Exhaust	4
20		662139-540	Valve Plate	1
21		656887	Valve Flapper - Intake	1
22	661253-500		Head	1
23	626509		Lockwasher - Fan	1
24	662793-540		Motor End Cap Assembly	1
25	638415		Dust Shield	1
26	641274		Filter Assembly	1
27		641138	Filter Body	1
28		661833	Filter - Felt	1
29	629117		Handle	1
30	625450		Screw - Handle	2



Item No.	Part No.	Description	Qty
1	602633	Pressure Switch	1
2	615952	Exhaust Tube	1
3	615953	Unloader Tube	1
4	615912	Sleeve - Self Aligning	1
5	624925	Fitting	2
6	662785-540	Tank Assembly	1
7	624361	Elbow - Unloader Tube	1
8	624273	Drain Cock Assembly	1
9	624510	Tubing Insert	1
10	641133	Regulator - Air	1

Item No.	Part No.	Description	Qty
11	624318	Connector - Head	1
12	625613	Screw - Compressor Mounting	4
13	626025	Lockwasher - Compressor Mounting	4
14	626540	Washer - Compressor Mounting	4
15	624654	Bumper	4
16	625406	Screw - Bumper	4
17	626750	Nut - Compression	1
18	633957	Safety Valve	1
19	638263	Check Valve Assembly	1
20	633750	Cord	1
21	638262	Gauge - Pressure	2



REGLAS PARA UNA OPERACION SEGURA

⚠ PRECAUCION: Antes de operar el compresor de aire, lea este manual del propietario y asegúrese de comprender la información aquí contenida.

1. El compresor debe ubicarse en una zona seca, limpia y bien ventilada.
2. Antes del uso, inspeccione la manguera, el tapón y el cable para asegurarse de que estén en buenas condiciones. En caso contrario, no use el compresor. Las unidades dañadas nunca deben operarse. Para la obtención de piezas de reemplazo, consulte con su centro de servicio más próximo.
3. **El ajuste de la válvula de alivio de seguridad ha sido fijado en la fábrica. No lo altere. Los ajustes de esta válvula pueden provocar lesiones graves.**
4. Esta unidad no requiere lubricación. Puesto que el compresor no requiere ser aceitado, la aplicación de aceite a cualquier componente podría resultar en el suministro de aire contaminado al equipo correspondiente.
5. El flujo de aire comprimido no debe dirigirse a ninguna persona porque puede provocar lesiones graves. No permita que se acerquen los niños. **UTILICE PROTECTORES PARA LOS OJOS.**
6. Todos los compresores de aire generan calor, aun bajo condiciones de operación normales. Para evitar quemaduras graves no toque el cabezal ni los componentes del escape del compresor durante la operación o inmediatamente después de ella.
7. Cuando la unidad no esté en uso, enrolle el cable alrededor del compresor y guárdelo en un lugar seco. No maltrate el cordón.
8. **ANTES DEL SERVICIO, LA LIMPIEZA O EL DESMONTAJE DE CUALQUIER PIEZA, APAGUE LA UNIDAD Y ALVIE LA PRESION.**
9. **ESTE SISTEMA PUEDE PRODUCIR HASTA 8,8 kg/cm² (125 psi). PARA EVITAR RUPTURAS DE COMPONENTES Y LESIONES CORPORALES, NO OPERE LA UNIDAD CON ACCESORIOS (POR EJEMPLO, PISTOLAS DE PULVERIZACION, MANGUERAS Y CONECTORES DE MANGUERAS) CUYA PRESION NOMINAL DE TRABAJO SEA INFERIOR A 8,8 kg/cm² (125 psi).**

Si se requieren reparaciones o servicio de garantía, póngase en contacto con el centro de servicio autorizado más cercano. Si no dispone de un centro, póngase en contacto con la fábrica. Las reparaciones o el desmontaje de la unidad sin autorización anularán la garantía de fábrica.

DESCRIPCION GENERAL

Las características de rendimiento transportabilidad del modelo Air-Pac T-35 to convierten en el compresor de tanque mejor y más conveniente de nuestra línea. Ideal para profesionales, este compresor incluye dos tanques de almacenamiento de aire y un control automático de presión.

APLICACIONES

Este compresor es ideal como unidad neumática primaria o secundaria para prácticamente cualquier tipo de operación. Especialmente indicado para talleres, garajes y fábricas en donde el uso continuo exige gran fiabilidad.

EL MANTENIMIENTO GENERAL Y SERVICIO

Lea y entienda la información en el manual de este dueño antes del compresor que opera.

ESPECIFICACIONES

Voltaje.....	115V, 60Hz
Voltaje de arranque (min.)	90 V
Requisitos del Fusible	15 A
Regulación de Válvulas de Seguridad.....	140 PSIG (965.3 KPa)
Desplazamiento de Aire.....	4.5 CFM (127 LPM)
Descarga de Aire	2.95 CFM @ 50 PSI
.....	(83.54 LPM @ 345 KPa)
.....	2.65 CFM 80 PSI
.....	(75.05 LPM @ 552 KPa)
.....	2.55 CFM @ 100 PSI
.....	(72.22 LPM @ 689.5 KPa)
Amps a Presión de Trabajo	10.5 A
Control Automático	Comienza @ 100 PSIG
.....	(689.5 KPa)
.....	Para @ 125 PSIG
.....	(861.9 KPa)
Tamaño del Tanque	3 Gal.
Peso	48 lbs.
Cable conductor6 pies (1.83 M)
PSI - Libras Por Pulgadas Cuadradas	
CFM - Pies Cúbicos Por Minuto	

DISPOSICION DE LA UNIDAD

UBICACION DEL COMPRESOR DE AIRE

Haga uso del compresor de aire en un área limpia, seca y bien ventilada. El filtro de aire debe mantenerse libre de obstrucciones que pudieran reducir el flujo de aire que recibe el compresor. El compresor de aire debe ubicarse por lo menos a 12" de paredes y otras obstrucciones que puedan interferir con el flujo del aire.

CABLES DE CONEXION Para evitar al motor disminución de tensión y pérdida de potencia, use una manguera adicional en lugar de un cable de conexión. Si hay necesidad de usar un cable de conexión, use únicamente un cable de conexión de 3 hilos equipado con un enchufe de tierra de 3 gajos y un tomacorriente de tres ranuras que acepte el enchufe del compresor. Asegúrese de que el cable de conexión esté en buen estado.

MEDIDAS MINIMAS PARA LOS CABLES DE CONEXION

LONGITUD DEL CABLE	25 PIES	50 PIES	100 PIES	150 PIES
INDICADOR DE PRESION	16	14	10	8

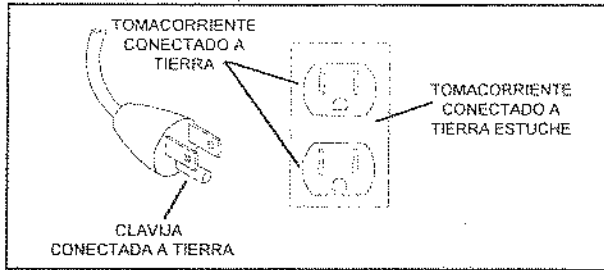
NOTA: El tamaño del cable aumenta conforme el indicador de presión disminuye.

INSTRUCCIONES PARA LA CONEXION A TIERRA

⚠ PELIGRO: Una Conexión a tierra incorrecta puede dar como resultado un choque eléctrico. En caso de un corto circuito, la conexión a tierra disminuye el riesgo de un choque ya que provee un cable de escape para la corriente eléctrica. El compresor de aire debe tener una conexión a tierra.

El cable del compresor de aire viene listo con un cable con conexión a tierra y un enchufe con conexión a tierra apropiado. El enchufe debe ser usado con un tomacorriente que al ser instalado haya seguido las leyes y ordenanzas locales para efectos de conexiones a tierra. El tomacorriente debe tener la misma configuración del enchufe. No use un adaptador.

No le haga modificaciones al enchufe que se provee. Si no encaja bien en el tomacorriente existente, un electricista profesional debe instalar el tomacorriente correspondiente. Inspeccione el enchufe y el cable cada vez que use la unidad. No use el compresor si presenta señales de averías.



⚠ PELIGRO: Si la instalación del enchufe conectado a tierra es hecha incorrectamente, puede producirse un choque eléctrico. Si necesita reparar o reemplazar el cable o el enchufe, no conecte el cable a tierra a ninguno de los dos gajos planos del terminal. El alambre con el aislamiento verde (con o sin rayas amarillas) es el alambre conectado a tierra. Consulte con un electricista calificado si no comprende completamente las instrucciones que se dan aquí para hacer la conexión a tierra, o si no está seguro de haber hecho la conexión a tierra en forma apropiada.

OPERACION

VALVULA DE SEGURIDAD

La válvula de seguridad (pieza 18 - tanque ilustración) ha sido diseñada para prevenir que la presión en los tanques de almacenamiento exceda a 140 PSIG.

⚠ PRECAUCION: No altere ni trate de eliminar la válvula de seguridad.

PROTECTOR TERMICO PARA SOBRECARGA

El motor del compresor está equipado con un protector térmico para sobrecarga. Si el motor se llegara a recalentar, este protector apagará el motor. Si esto ocurre, apague la unidad y deje que el motor se enfríe aproximadamente unos 5 minutos.

NOTA: La presión del tanque debe estar bajo 100 PSIG para que el compresor arranque.

Encienda la unidad para volver a arrancar el compresor. Si el compresor no arranca, revise la unidad en busca de fusibles quemados; el compresor puede necesitar más tiempo para enfriarse. Si el protector de sobrecarga apaga el motor frecuentemente, podría ser que hay voltaje bajo.

Indicaciones comunes de un voltaje bajo son:

1. El motor no llega a su capacidad y velocidad.
2. Los fusibles y el cortacircuitos se activan cuando se arranca el compresor.
3. Las luces bajan su intensidad al arrancar el compresor permanecen amortiguadas.
4. Otros aparatos operados por el motor no funcionan en forma apropiada.
5. Hay demasiados aparatos operados por el motor en el mismo circuito.

CONMUTADOR DE LA PRESION

El compresor está operado por una palanca de Puesto - auto/ fuera al lado conmutador de la presión (pieza 1 - tanque ilustración). Volviendo la palanca hasta la posición horizontal el compresor va a salir y parar automáticamente dentro de montadura del conmutador de la presión. El conmutador de la presión. El conmutador de la presión está ajustado en la fábrica de arrancar el compresor cuando la presión del tanque

cae bajo de 100 PSIG y de parar cuando la presión del tanque alcanza 125 PSIG. Para parar el compresor volver la palanca con movimiento circular a la derecha hasta la posición vertical. (NUNCA PARAR EL COMPRESOR ALEJANDO EL TAPON ELECTRICO). La palanca de en Puesto/Fuera pone en acción una válvula que releva la presión desde el compresor. Si la palanca está dejada en la posición en Puesto cuando la fuerza eléctrica está interrumpida, el compresor pueda tener dificultades en arrancar con esta presión.

PROCEDIMIENTO PARA EL FUNCIONAMIENTO

1. Asegúrese de que la unidad está apagada.
- ⚠ PRECAUCION:** Antes de usar herramientas o accesorios neumáticos, revise la capacidad de presión máxima del fabricante. Le capacidad de presión máxima debe estar sobre 125 PSIG.
2. Una la manguera neumática y el accesorio.
3. Ponga la palanca de conectar y desconectar en posición "on" y deje que la presión del tanque aumente.
4. Cuando el motor se para, ha alcanzado presión de desconexión y la unidad está lista para usarse.
5. Para apagar el compresor, simplemente mueva la palanca de conectar y desconectar a la posición "off".
6. Deje enfriar el compresor.
7. Vacíe los tanques de almacenamiento (véase Tanques de Almacenamiento en la Sección de Mantenimiento).

MANTENIMIENTO

FILTRO DE AIRE

Revise el filtro de aire (pieza 28) antes de cada uso. Limpie el filtro con agua y jabón según sea necesario. Si el filtro está obstruido o dañado, reemplácelo.

⚠ PRECAUCION: Nunca limpie el filtro de aire con un líquido inflamable o un disolvente. Vapores explosivos podrían acumularse en los tanques de aire y causar una explosión, dando como resultado lesiones serias o muerte.

⚠ ADVERTENCIA: No opere el compresor de aire sin filtro de aire.

TANQUES DE ALMACENAMIENTO

Los tanques de almacenamiento deben vaciarse después de cada uso o después de cada cuatro horas de operación para prevenir la creación de condensación y corrosión dentro de los tanques. Para vaciar los tanques, lentamente y con mucho cuidado abra los accesorios de desagüe (pieza 8 - tanque ilustración), vuelte la unidad hacia el drenaje y deje que se desagüe.

NOTA: Cuando esté vaciando los tanques, fíjese si hay escombros (partículas herrumbradas). Si aparecieran escombros en el agua, póngase en contacto con el distribuidor de la unidad pues posiblemente tenga que reemplazar el tanque.

⚠ ADVERTENCIA: No suelde en los tanques de aire de estos compresores. Soldar en los tanques de aire de estos compresores puede dañar seriamente la fortaleza del tanque y causar una situación extremadamente peligrosa. Una soldadura de cualquier tipo en los tanques puede ocasionar la pérdida de la garantía. Si algún servicio de garantía o cualquier reparo es necesario comuníquese con su distribuidor más cercano. Si este no existe, comuníquese con la fábrica. Cualquier desmontaje desautorizado en la unidad cancelará la garantía de la fábrica.

PRECAUTIONS D'EMPLOI

⚠ ATTENTION: Veuillez lire attentivement ce manuel d'utilisation avant de vous servir de ce compresseur d'air

1. Le compresseur doit être utilisé dans un endroit sec, propre et bien aéré.
2. Avant l'emploi, examiner le tuyau, la fiche et le fil électrique pour repérer tous signes de détérioration. Ne pas utiliser l'appareil en cas de défaut de fonctionnement ou de matériel. Adressez-vous au service entretien le plus proche pour obtenir des pièces de rechange. Ne jamais utiliser un appareil défectueux.
3. Ne pas modifier la pression de la soupape de sûreté: elle a été réglée en usine. Tout autre réglage pourrait entraîner un risque de blessure grave.
4. Ce compresseur d'air ne nécessite aucune lubrification. Le graissage des pièces risque de polluer l'air comprimé alimentant les accessoires pneumatiques.
5. L'air comprimé ne doit jamais être pointé sur une personne, car il peut entraîner des blessures graves. Eloigner les enfants de l'endroit de travail. PORTER DES LUNETTES DE PROTECTION.
6. Tous les compresseurs d'air produisent de la chaleur, même dans des conditions de fonctionnement normales. Afin d'éviter les brûlures, ne jamais toucher le compresseur d'air pendant ou tout de suite après utilisation.
7. Quand il n'est pas utilisé, enrouler le fil électrique autour du compresseur et stocker dans un endroit sec. Faire attention à ne pas endommager le fil électrique.
8. AVANT D'UTILISER, DE NETTOYER OU DE RETIRER TOUT ACCESSOIRE, DEBRANCHER L'APPAREIL ET REDUIRE LA PRESSION.
9. CE SYSTEME PEUT PRODUIRE 8,8 kg/cm² (125 psi). POUR EVITER TOUTE RUPTURE POUVANT ENTRAINER DES BLESSURES, NE PAS UTILISER CETTE POMPE AVEC DES ACCESSOIRES PREVUS POUR UNE PRESSION INFÉRIEURE A 8,8 kg/cm² (125 psi) (Y COMPRIS MAIS NON LIMITE AUX PISTOLETS A PEINTURE, TUYAUX ET RACCORDES DES TUYAUX).

Si des réparations ou un entretien en cours de garantie s'avèrent nécessaires, adressez-vous au service entretien agréé le plus proche. S'il n'y en a pas, adressez-vous à l'usine. Des réparations ou un démontage non permis annuleront la garantie usine.

DESCRIPTION GENERALE

Le Air-Pac T-35 est, par ses performances et sa portabilité, notre meilleur compresseur à réservoir et aussi le plus pratique. Il est parfait pour un usage professionnel. Ce compresseur comprend deux réservoirs d'air et un interrupteur automatique de pression.

UTILISATION

Idéal comme source d'air primaire ou secondaire pour pratiquement toute opération. Particulièrement pratique pour boutiques et garages ainsi que pour les usines où un usage répété requiert un appareil de haute fiabilité.

ENTRETIEN GÉNÉRAL ET SERVICE

Lisez et comprenez l'information dans le manuel de ce propriétaire avant d'opérer le compresseur.

CARACTERISTIQUES

Voltage.....	115V, 60Hz
Voltage au démarrage (min).....	90 Volts
Fusibles.....	15 A
Réglage de la soupape de Sûreté.....	140 PSiG (965,3 KPa)
Volume d'air déplace	4,5 CFM (127 LPM)
Débit d'air	2,95 CFM à 50 PSi
.....	(83,54 LPM à 345 KPa)
.....	2,85 CFM à 80 PSi
.....	(75,05 LPM à 552 KPa)
.....	2,55 CPM à 100 PSi
.....	(72,22 LPM à 689,5 KPa)
Ampères quand l'appareil est sous pression	10,5 AMP
Contrôle automatique	Démarre à 100 PSiG
.....	(689,5 KPa)
.....	S'arrête à 125 PSiG
.....	(861,9 KPa)
Contenance des réservoirs	3 gallons
Poids.....	48 livres
Fil électrique	6 pieds (1.83m)
PSI - Livres par pouce carré	
CFM - Pieds cubes par minute	

USAGE

INSTALLATION

Emplacement du compresseur d'air

Faites fonctionner le compresseur d'air dans un endroit propre, sec et bien aéré. Le filtre à air ne doit jamais être bouché, ce qui réduirait le débit d'air au compresseur. Le compresseur d'air doit être placé à 4m (12 pieds) au moins de murs ou d'autres éléments d'obstruction qui pourraient interférer avec le débit de l'air.

Rallonge Électrique

Pour éviter des chutes de voltage et des pertes de puissance au moteur, utilisez des tuyaux supplémentaires au lieu d'une rallonge électrique. Si une rallonge doit être utilisée, n'utilisez qu'une rallonge électrique à trois fils avec une fiche à trois broches (prise de terre) et une prise à trois trous pour recevoir la fiche qui se trouve sur le compresseur d'air. Assurez-vous que la rallonge est en bon état.

CALIBRE MINIMUM DES RALLONGES ELECTRIQUES

DE RALLONGE	25 PIEDS	50 PIEDS	100 PIEDS	150 PIEDS
CALIBRE	16	14	10	8

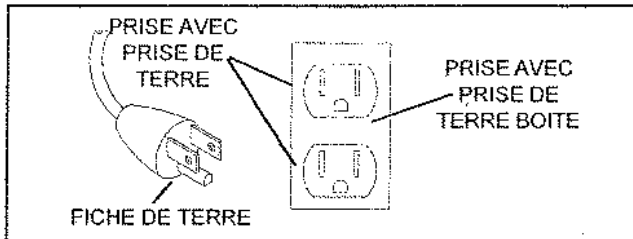
REMARQUE: La grosseur du fil augmente lorsque le chiffre du calibre diminue.

Instructions de mise à la terre

⚠ DANGER: Une mauvaise mise à la terre peut causer des électrocutions. En cas de court-circuit, la mise à la terre réduit le risque d'électrocution en permettant au courant de s'échapper. Le compresseur d'air doit être mis à la terre.

Le fil électrique du compresseur d'air est équipé d'un fil de terre et d'une fiche de terre appropriées. La fiche doit être utilisée avec une prise installée et mise à la terre selon les règlements et les ordonnances locales. La prise doit avoir la même configuration que la fiche. Ne pas utiliser d'adaptateur.

Ne modifiez pas la fiche qui vous est fournie. Si celle-ci ne s'adapte pas à la prise disponible, il faut faire installer la prise correcte par un électricien. Inspectez la fiche et le fit électrique avant chaque utilisation. N'utilisez pas le compresseur d'air si ces éléments sont endommagés.



⚠ DANGER! Une mauvaise installation de la fiche de terre peut causer une électrocution. S'il faut réparer ou changer le fil électrique, ne raccordez pas le fil de terre à n'importe quelle fiche plate de terre. Le fil recouvert d'un isolant vert (avec ou sans raies jaunes) est le fil de terre. Faites vérifier l'installation par un électricien qualifié si vous ne comprenez pas entièrement les instructions concernant la mise à la terre, ou si vous n'êtes pas sûr que l'appareil soit correctement mis à la terre.

FONCTIONNEMENT

Soupape de sûreté

La soupape de sûreté (pièce 18 - réservoir d'air illustration) est conçue pour que la pression qui se trouve dans les réservoirs d'accumulation n'excède pas 140 PSIG.

⚠ ATTENTION! N'essayez pas de modifier ou de supprimer la soupape de sûreté.

Protecteur de surchauffe

Le moteur du compresseur est équipé d'un protecteur de surchauffe. Si le moteur vient à surchauffer, le protecteur de surchauffe arrêtera le moteur. Si cela arrive, mettez le levier marche/arrêt sur la position arrêt et laissez le moteur se refroidir pendant environ cinq minutes.

REMARQUE: La pression du réservoir doit être inférieure à 100 PSIG pour que le compresseur puisse redémarrer. Redémarrez le compresseur en mettant le levier marche/arrêt à la position marche. Si le compresseur ne démarre pas, vérifiez les fusibles pour voir s'ils n'ont pas sauté; il se peut que le compresseur ait besoin de plus de temps pour refroidir. Si le protecteur de surchauffe arrête fréquemment le moteur, cela peut venir d'un faible voltage. Les signes habituels d'un faible voltage sont les suivants:

1. Le moteur manque de puissance ou ne peut atteindre la vitesse normale.
2. Les fusibles ou le disjoncteur sautent lorsque le compresseur démarre.
3. Les lumières des lampes baissent ou restent faibles lorsque le compresseur démarre.
4. D'autres appareils à moteur ne marchent pas correctement.
5. Trop d'appareils à moteur sont sur le même circuit électrique.

COMPRESSEUR DE PRESSION

Le compresseur fonctionne par un levier en action auto/fermé au-dessus de la côté de commutateur de pression (pièce 1 - réservoir d'air illustration). En tournant le levier à la position horizontale le compresseur démarrera et cessera automatiquement à l'intérieur de la position de commutateur de pression. Le commutateur de pression est fait dans la fabrique et ajusté pour mettre en marche le compresseur quand la pression du réservoir tombe au-dessous de 100 PSIG et de cesser quand la pression de réservoir atteint jusqu'à 125 PSIG. Pour fermer le compresseur tourner le levier dans sens des aiguilles d'une montre à la position verticale. (NE FERMER JAMAIS LE COMPRESSEUR PAR ENLEVEMENT LE TAMPON ELECTRIQUE). Le levier de en action/ferme fonctionne la soupape qui soulage la pression de compresseur. Si le levier est laissé en action quand la puissance électrique est interrompue, le compresseur peut avoir la difficulté de démarrer avec cette pression.

MODE D'EMPLOI

1. Assurez-vous que le levier marche/arrêt se trouve sur la position d'arrêt.

⚠ ATTENTION! Avant de vous servir d'outils ou d'accessoires à air comprimé, vérifiez le taux maximum de pression recommandé par le fabricant. Ce taux doit être supérieur à 125 PSIG.

2. Attachez le tuyau et l'accessoire.

3. Mettez le levier sur la position marche et laissez la pression monter dans le réservoir.

4. Quand le moteur s'arrête, il a atteint son niveau de pression d'arrêt et l'appareil est prêt à fonctionner.

REMARQUE: Quand vous utilisez un accessoire ou un outil à air comprimé, la pression dans les réservoirs d'accumulation décroît. Quand celle-ci atteint un certain niveau minimum (perte de pression) le moteur redémarrera aussitôt automatiquement et fera monter la pression dans les réservoirs.

5. Pour arrêter le compresseur, mettez le levier marche/arrêt sur la position arrêt.

6. Laissez le compresseur se refroidir.

7. Vindangez les réservoirs d'accumulation (voir réservoirs d'accumulation à la section entretien).

ENTRETIEN

Filtre à air

Vérifiez le filtre à air (pièce 28) avant chaque utilisation de l'appareil. Nettoyez le filtre avec du savon et de l'eau si nécessaire. Si le filtre est bouché ou endommagé, remplacez-le.

⚠ ATTENTION! Ne jamais nettoyer le filtre à air avec un liquide ou un dissolvant inflammable. Des gaz explosibles peuvent s'accumuler dans les réservoirs et provoquer une explosion pouvant causer de très graves blessures ou même la mort.

⚠ ATTENTION! Ne faites pas marcher le compresseur sans filtre à air.

Réservoirs d'accumulation

Les réservoirs d'accumulation doivent être purgés après chaque utilisation ou toutes les quatre heures de marche pour empêcher une accumulation de condensation et la corrosion de l'intérieur des réservoirs. Pour purger les réservoirs, ouvrez lentement et soigneusement les raccords de purge (pièce 8 - réservoir d'air illustration), penchez l'appareil du côté des raccords et laissez l'eau sortir.

REMARQUE: Quand vous purgez les réservoirs, regardez s'il se trouve des débris (particules de rouille). Si oui, contactez votre concessionnaire pour un éventuel remplacement des réservoirs.

⚠ ATTENTION! Ne faites pas de soudures sur les réservoirs de ces compresseurs. Des soudures sur les réservoirs de ces compresseurs à air pourraient sérieusement affaiblir la résistance des réservoirs et créer des conditions très dangereuses. N'importe quelle soudure sur un réservoir annulera la garantie. Si des travaux sous garantie ou des réparations sont nécessaires adressez-vous à un fournisseur/réparateur autorisé. S'il n'y en a pas près de chez vous contactez l'usine. Le démontage non-autorisé de l'appareil annulera la garantie.

ELECTRIC COMPRESSOR TROUBLESHOOTING

The following guide has been compiled to assist the consumer in identifying problems that may be encountered with electric compressors. Please inspect for possible causes and contact an authorized service center when necessary.

SYMPTOM	POSSIBLE CAUSE	CORRECTIVE ACTION
Motor Won't Start	No Power to Compressor Switch Lever in "Off" Position Faulty Start Relay Faulty Start Capacitor	Check Circuit Breaker or Fuse. Move Switch Lever to On Position. ◆ ◆
Compressor Won't Restart	Check Valve Leaks Low Voltage to compressor Pressure Switch Hanging Up	Inspect Check Valve-Contact Service Center. Connect Unit to Sufficient Voltage Source. Inspect Pressure Switch-Contact Service Center.
Low Air Output	Leak At Fitting(s) Broken Valve Flapper Debris in Valves Faulty Head Gasket Faulty Valve Plate Gasket Worn Piston Cup	Inspect Fittings-If Loose or Damaged Contact Service Center. ◆ ◆ ◆ ◆ ◆
Compressor Won't Shut Off	Leak At Fitting(s) Broken Valve Flapper Debris in Valves Faulty Head Gasket Faulty Valve Plate Gasket Worn Piston Cup Relief Valve Leaking	Inspect Fittings-If Loose or Damaged Contact Service Center. ◆ ◆ ◆ ◆ ◆ ◆
Water in Air Lines or Tools	Tank Not Drained Regularly	Drain Air from Tank(s) through Drain Valves. Ensure Air Lines are Free of Moisture.
Low Pressure to Tools	Damaged Gauge on Regulator Regulator Not Adjusted Properly Faulty Regulator	Inspect Gauge-Contact Service Center. Adjust Regulator to Required Pressure. Inspect Regulator-Contact Service Center.

◆ These procedures require special fixtures, tools or assembly techniques available only through Service Centers. Please contact an authorized Service Center for assistance.



1419 ILLINOIS AVE., SHEBOYGAN, WI 53082
(800) 848-7735 FAX: (920) 451-6307

AIR PAC SERVICE CENTERS FOR PARTS & SERVICE

ALABAMA

Auburn 36830 **A & O General Repair**, 1470 Opelika Road
(334) 821-7022
Birmingham 35217 **Alabama Airless Supply**, 939 Jackson Blvd
(205) 849-9100
Decatur 35602 **Southern Duo-Fast Co.**, 102 Refreshment Pl., Railfitt Indust. Pk
(205) 350-0816
Dothan 36303 **Southern Duo-Fast Co.**, 111 Commercial Lane
(334) 794-2593
Huntsville 35896 **Engineered Maintenance Services**, 7234 Governors W.
(205) 837-2950
Madison 35758 **Southern Fastening Systems**, 9059 Hwy. 20 W., #C
(205) 772-8936
Mobile 36606 **Mobile Industrial Tool Co., Inc.**, 2503 Commercial Park Dr.
(334) 478-3335
Mobile 36693 **Southern Duo-Fast Co.**, 744 Lakeside Dr.
(334) 661-7943
Mobile 36693 **Southern Fastening Systems Inc.**, 3747 B-3 Government Blvd.
(334) 661-1219
Mobile 36619 **Southern Power Tool**, 5580 Nevius Rd., #2
(334) 666-3523
Montgomery 36107 **Professional Tool Repair**, 1551 Rex St.
(334) 263-6776
Montgomery 36108 **Southern Duo-Fast Co.**, 3075 Selma Hwy.
(334) 288-8230
Muscle Shoals 35662 **Southern Fastening Systems Inc.**, Jct. Hwy. 72 & 43
(205) 381-3628
Pelham 35124 **Southern Duo-Fast Co.**, 480 Cahaba Valley Rd.
(205) 988-4164
Pelham 35124 **Southern Fastening Systems Inc.**, 2154B Hwy. 31 S.
(205) 733-8501

ALASKA

Anchorage 99501 **B & B Tool Supply Inc.**, 300 Latouche St.
(907) 276-7714
Fairbanks 99706 **Fairbanks Aero Service**, P.O. Box 60590
(907) 479-6666

ARIZONA

Glendale 85301 **Banner Tool Service**, 6741 N. 57th Ave.
(602) 842-0800
Phoenix 85040 **Arizona Fasteners Corp.**, 3435 E. Atlanta Ave.
(602) 243-6245
Phoenix 85016 **Glenn's Tool Service**, 2149 E. Indian School Rd.
(602) 264-6203
Phoenix 85019 **Jim's Air Compressor**, 3815 N. 38th Ave.
(602) 278-6451
Phoenix 85020 **The Shop**, 8322 N. 7th St.
(602) 997-9531 (800) 426-5434
Phoenix 85040 **Unifast Systems**, 3707 E. Broadway, #4
(602) 437-4337
Tucson 85719 **Power Tool Service**, 660 E. 19th St.
(520) 884-8974
Tucson 85711 **Precision Tool & Const. Supply Inc.**, 4857 E. 29th St.
(520) 745-1100
Tucson 85713 **Quality Service Products**, 3162 E. Ajo Way
(520) 889-8161

ARKANSAS

Fort Smith 72964 **Air Compressor Equipment**, 3401 Kelly Hwy.
(501) 783-8181
Fort Smith 72968 **Air Compressor Specialists Inc.**, 6321 Pierce Drive
(501) 649-1919
Little Rock 72219 **Mazaniro Engineered Eq. Inc.**, I-30 at Bryant Exit
(501) 847-3030
N. Little Rock 72113 **Bird Fasteners**, 8810 Riverwood Pk. Blvd.
(501) 758-1213

CALIFORNIA

Apple Valley 92307 **3D Small Engine & Power Tool Repair**, 21969 Hwy. 18 - #6&7
(760) 240-3383
Arcata 95521 **Humboldt Fasteners**, 5100 Valley East Blvd.
(707) 822-0209
Auburn 95603 **Foothills Air & Supply**, 1520 Live Oaks Rd.
(916) 823-8642
Bakersfield 93304 **B S & E Co.**, 1220 Brundage Ln.
(805) 327-2465
Campbell 95008 **ABC Repair**, 69 Cristich Lane
(408) 378-1075
Capistrano Beach 92624 **Junior's Tools**, 34252 Doherty Park Rd.
(714) 496-7904
Capo Beach 92624 **Junior's Tools**, 25802 Victoria Blvd.
(714) 496-7904
Concord 94520 **California Electric Service**, 1170-G Burnett Ave.
(510) 827-1011 (827-1029)
Concord 94520 **California Shingle & Shake Co.**, 2279 Pike Ct.
(510) 682-2211

Concord 94521 **The Compressor Shop**, 3873 Joan Ave.
(510) 676-7487
Costa Mesa 92626 **Barton Industrial**, 2980 J. McClintock
(714) 546-8145
Covina 91723 **California Electric Service**, 612 S. Shoppers Ln.
(818) 915-4935 (339-6505)
El Dorado 95623 **RWN Construction Supply**, 5702 Pleasant Valley Road
(530) 626-7664
Eureka 95501 **Electric Tool Repair**, 437 Henderson St.
(707) 442-4267
Fontana 92335 **Allan's Air Compressor**, 16762 Spring St.
(909) 823-3522
Fresno 93701 **Banks & Company**, 2403 E. Belmont Ave.
(209) 485-3456
Fullerton 92831 **California Electric Service**, 1208 E. Ash Ave.
(714) 870-0900 (870-0652)
Grass Valley 95945 **Freddy's & Son's Fix-It-All**, 540 E. Main St.
(530) 273-6321
Healdsburg 95448 **Acme Tool Repair**, 452 Moore Ln.
(707) 431-0444
Hesperia 92345 **T. A. Tools**, 14757 Bear Valley Rd.
(760) 949-7843
Huntington Beach 92649 **Modern Tool Service**, 5842 McFadden Ave. #P
(714) 896-3425
Laguna Hills 92653 **Junior's Tools**, 23016 Lake Forest Dr., #A
(714) 581-0620
Lemon Grove 91945 **PDQ Distributors**, 3592 Main St., #K
(619) 463-6663
Livermore 94550 **California Nail & Supply Co.**, 5668 Brisa St., Suite C
(925) 443-7239
Livermore 94550 **Tool Tech**, 4647-A Las Positas Rd.
(925) 443-7922
Lodi 95240 **Air Pacific Compressors Inc.**, 626 N. Sacramento St.
(209) 334-4340
Los Alamitos 90720 **California Electric Service**, 11284 Los Alamitos Blvd.
(310) 430-2668 (596-7895)
Mission Viejo 92691 **California Electric Service**, 23725 Via Fabricante, #B
(714) 586-9440 (586-9479)
Modesto 95351 **Rayco Industrial Supply**, 512 River Rd.
(209) 529-8984
Montclair 91763 **Tools-R-Us**, 5461 Holt Blvd.
(909) 988-5858
North Hollywood 91601 **Magnolia Electric Motors**, 5535 Vineland Ave.
(818) 762-7331
Oakland 94612 **California Electric Service**, 2301 Broadway
(510) 834-1060
Ontario 91761 **3-D Fasteners Plus**, 2318 S. Vineyard Ave., #B
(909) 987-2112
Ontario 91761 **Dave's Tool Service & Supply**, 780-A S. Milliken Ave.
(909) 605-6558
Orange 92667 **3-D Fasteners Plus**, 1070 N. Batavia St., #A
(714) 639-6950
Orange 92668 **Pacific Supply Co.**, 675 N. Batavia
(714) 633-6330
Palmdale 93550 **AAA Saw & Service**, 38646 6th St. E.
(805) 947-5866
Palm Desert 92260 **Wagner Warehouse & Dist.**, 74991 Joni Drive, #G
(760) 346-9452
Palm Springs 92264 **Lanco Tool & Hardware Inc.**, 605 Williams Rd.
(760) 323-5655
Pasadena 91107 **California Electric Service**, 2594 E. Colorado Blvd.
(818) 792-3194 (792-7153)
Placentia 92679 **General Air Compressors Inc.**, 151 W. Orangethrope Ave.
(714) 630-7006
Prunedale 93907 **S & S Saw Service**, 2620 El Camino Real N.
(831) 663-3360
Redding 96003 **California Shingle & Shake.**, 3760 Old 44 Drive
(530) 226-8008
Riverside 92501 **3D/Fasteners Plus #2**, 1045 Main St., Unit 101
(909) 682-7461
Rocklin 95677 **Happy Fasteners**, 4847 Pacific St.
(916) 630-2199
Sacramento 95814 **California Electric Service**, 1717 Bell St.
(916) 648-1604
Sacramento 95841 **The Air Tool Store**, 4755 Auburn Blvd.
(916) 334-4165
Sacramento 95826 **Valley Tool Repair**, 4131 B Power Inn Rd.
(916) 737-6300
Sacramento 95626 **Jensen Fasteners**, 7935 - 14th Ave.
(916) 739-1227
Salinas 93901 **Joe Rodgers Supply**, 520 M. Brunken Ave.
(408) 422-6253

San Diego 92104	California Electric Service , 3430 El Cajon Blvd. (619) 283-5488 (261-3822)	Daytona Beach 32114	Dennison Contractors Equip., Inc. , 145 Orange Ave. (904) 258-4161
San Francisco 94103	California Electric Service , 3934 Geary Blvd. (415) 386-4509	Destin 32541	Southern Duo-Fast Co. , 285A Aza Dr. (850) 230-6719
San Francisco 94080	Diamond Tool Service , 130D S. Linden Ave. (415) 952-5452	Fort Pierce 34950	The Paint House. , 706 South US #1 (561) 485-5862
San Jacinto 92583	Hemet Valley Tool & Supply , 1301 S. State St. (909) 654-1034	Fort Myers 33901	AAA Generator & Pump Inc. , 2546 Franklin St. (941) 332-1136 (800) 441-0906
San Jose 95128	California Electric Service , 481 S. Bascom Ave. (408) 295-1722 (295-0475)	Fort Myers 33912	Gulf Coast Nail & Staple, Inc. , 17162 Allico Center Road, Suite #1 (941) 469-0300
San Jose 95112	Taylor Mechanical , 1661 Rogers Ave. (408) 436-1420	Fort Myers 33907	The Paint Store Plus Inc. , 11485-6 S. Cleveland Ave. (941) 939-0541
San Luis Obispo 93401	Electric Motor Rewinding Co. Inc. , 823-A Via Esteban (805) 541-2856	Gainesville 32609	Electric Mtr. Repair of Gainesville , 2816 N.W. 6th St. (352) 375-8318
San Marcos 92069	Pro Tek , 1555 Seminole St. (760) 471-4800	Herando 34442	Colby Material Inc. , 1237 E. Norvell Bryant Hwy. (352) 341-0440
Santa Ana 92707	A & W Electric Motor Sales & Service , 2337 S. Broadway (714) 540-3060	Holly Hill 32117	King's Engine Repair , 1335 Center Ave. (904) 248-2080
Santa Ana 92705	Junior's Tools , 2210 Ritchey St. (714) 841-1777	Homestead 33033	Precision Air Systems, Inc. , 16492 SW 304th St. (305) 245-1119
Santa Barbara 93101	Buena Tool Co. , 422 Laguna St. (805) 963-3885	Hudson 34669	Pasco Preventive Maintenance Inc. , 9731 Jim St. (813) 863-9499
Santa Barbara 93101	Jim Klippel Tool Repair , 424 Laguna St. (805) 963-0020	Hudson 34667	Suncoast Tool Repair , 14506 Marina Drive (727) 697-0134
Santa Monica 90404	Lehne & Son Spray Equipment , 1625 17th St. (213) 394-6463	Jacksonville 32246	Fastening Systems , 11425 Saints Rd. (904) 641-8909
Santa Rosa 95403	Air Technology West , 1851 Piner Road, Suite B	Jacksonville 32254	Tool Shack Inc. , 226 S. Edgewood Ave. (904) 387-1466
Santa Rosa 95403	H & V Tool Repair , 1808 Empire Industrial Ct. #D (707) 528-1111	Jacksonville 32216	First Coast Fasteners , 6945-2 Philips Hwy. (904) 296-6245
Simi Valley 93063	"A" Compressor Service , 2512 Tapo St. (805) 582-3276	Lake City 32055	Lake City Industrial , 904 W. Railroad St. (904) 752-3511
Temecula 92590	California Electric Service , 41715 Enterprise Circle N, #101 (909) 695-5445 (695-5446)	Lake Worth 33460	Allied Fastener & Tool , 1130 N. G. St. (561) 585-2113
Temecula 92590	Profast Inc. , 28061 Jefferson Ave. #3 (909) 699-3757	Largo 34643	Jim & Slim's Tool Supply Inc. , 13065 S. Belcher Rd. (727) 535-5661
Torrance 90502	Universal Tool Service , 21804 S. Vermont Ave. (310) 328-6472	Lehigh Acres	Thadd's On The Spot , 5320 Bywood Street (941) 228-0995
Ukiah 95482	Martin's Electric Motor Service , 920-C Waugh Lane (707) 463-1800	Longwood 32750	Profast Supply , 260 E. Palmetto Avenue (407) 695-6506
Van Nuys 91411	All American Air Compressor Inc. , 5927 Kester Ave. (818) 785-9306	Longwood 32750	Utter Guys , 1668 N. County Rd. 427 (407) 834-2106
Van Nuys 91411	California Electric Service , 14753 Oxnard St. (818) 997-8855 (785-8559)	Miami 33127	ARGO Air Compressor, Inc. , 260 N.W. 36th Street (305) 576-3311
Ventura 93003	Al's Tool Mart Inc. , 4125 Market St. (805) 658-8665	Melbourne 32901	American Pump , 2712 S. Harbor City Blvd. (321) 724-2972
W. Los Angeles 90064	California Electric Service , 2314 S. Westwood Blvd. (310) 475-2532 (475-2569)	Naples 33942	Sy's Supplies , 2100 J & C Blvd. (941) 597-2176
COLORADO		Ocala 32670	Air Power Plus Inc. , 6060 S. Pine Ave. (352) 351-3020
Berthoud 80513	Loveland Compressor Co. , 1029 2nd Street (303) 532-2068	Ocala 32670	C.J.'s , 1424 N.E. 2nd Ave. (904) 867-8787
Carbondale 81623	Tools for Living , 0518 Highway 133 (970) 963-8776	Okeechobee 33974	American Water Systems Inc. , 405 S.W. 2nd St. (813) 763-3221
Denver 80204	A Protocol Inc. , 1950 W. 13th Ave., #2 (303) 623-3743	Oriando 32807	E & M Hydraulic Equip. Services , 6636 Old Cheney Hwy. (407) 277-2299
Denver 80202	Empire Staple Co. , 1710 Platte St. (303) 433-6803	Oriando 32837	Fastening Systems Inc. , 9789 S. Orange Blossom Trail (407) 299-9080
Denver 80223	Fastening Systems , 1001 W. Bayraud (303) 778-1421	Oriando 32824	U.S. Tool & Fastener , 1301 E. Landstreet Rd. (407) 857-6245
Fort Collins 80524	A-Z Rents IT , 1540 Riverside Dr. (303) 482-9513	Palm Bay 32907	Malabar Mowers Inc. , Interstate Commerce Pk. (321) 723-9603 200 Ring Ave. N.E., #101
CONNECTICUT		Panama City 32405	Bay Brokers & Distributors , 2210 W. 23rd St. (850) 763-5666
Bethel 06801	Tibby's Electric Motor Service , 40 Taylor Ave. (203) 748-4694	Panama City 32404	Lindle & Son Elec. Motor Repair , 7016 Hwy. 22 (850) 871-1722
Branford 06471	MAWSCO LLC , 1 Research Dr. - Units 1 & 2 (203) 481-9833	Pensacola 32501	M & W Electric Motor Services, Inc. , 1250 Barrancas Ave. (850) 433-0400
Hamden 06514	Baltimore Electronics, Inc. , 5 Manila Avenue (203) 248-7553	Pensacola 32505	Southern Duo-Fast Co. , 6250 N. W. St. (904) 478-3607
Manchester 06040	Blish Airtool Repair Ctr. , 472 Center St. (203) 649-4323	Pensacola 32533	Southern Fastening Systems , 9601 N. Old Palafox St. (904) 494-9064
Plantville 06479	R & D Services , 790 South Main Street (860) 628-5205	Pinellas Park 33781	Quality Power Tool Service Inc. , 4995 71st Ave. N. (727) 531-3151
Tolland 06084	Gottier Small Engine , 427 Tolland State Rd. (860) 875-2802	Pompano Beach 33060	A1A Small Engines & Equipment , 420 S. Dixie Hwy. E. (954) 946-5044
W. Hartford 06110	Pneumatic Systems Co. , 64 Cody Street (860) 953-1275	Pompano Beach 33069	Best Industrial Tool & Supply , 2507 W. Atlanta Blvd. (954) 971-0707
DELAWARE		Port Charlotte 33954	Tropical Construction Supply Inc. , 18480 Paulson Drive-Suite A1 (941) 743-5853 (800) 226-2467
New Castle 19720	Eagle Nail & Tool , 325 S. DuPont Hwy. (302) 328-4888	Port Richey 34668	Ace Pump Company Inc. , 6241 Ridge Rd. (813) 842-8343 842-9510
Ocean View 19870	Rent Equip. , Route 26 (302) 537-9700	Port Richey 33668	Jim & Slim's Tool Supply , 6821 Industrial Ave. (813) 848-7277
DIST. OF COLUMBIA		Port St. Lucia 34952	Ray's Small Engine Rep. , 1479 S.E. Village Green Dr. (305) 355-9070
Washington DC		Riviera Beach 33404	Air Compressor Works, Inc. , 1956 W. 9th St. (561) 844-4559
Washington DC 20002	ATMS , 1933 Montana Ave. N.E. (202) 636-8670	Royal Palm Beach 33411	Total Tool Service Inc. , 460 Business Pkwy., #F (561) 795-0505
FLORIDA		Sarasota 34232	Associated Services Inc. , 2001 Cattlemen Rd. (941) 377-4373
Boynton Beach 33426	Air Compressor & Motor Co. , 1240 W. Industrial Ave. Bay 1-2 (561) 736-5747	Sarasota 33578	Pinecraft Servistar Hardware Inc. , 3403 Bahia Vista St. (941) 366-4878
Cape Coral 33904	Gulf Coast Nail & Staple , 4409 S.E. 16th St. (941) 549-4422	Sarasota 34232	Scott Paint Corp. , 1575 Cattleman Rd. (941) 371-0002
Clearwater 34626	Air-Tech , 1456 Marjahn Ave. (727) 461-1491		
Clearwater 34625	Total Tool Service , 1982 Sherwood St. (727) 447-8955		
Clearwater 34621	Tron Nail & Tool Inc. , 29829 U.S. Hwy. 19 N. (727) 791-4144		

St Petersburg 33714 **Air Hydraulic Electric Service**, 5601 Haines RD.N (2-2)
(800) 347-0672
Tampa 33611 **Interbay Air Compressor Inc.**, 5110 S. Westshore Blvd.
(813) 831-8213
Tarpon Springs 34689 **Electric Motor Rebuilders**, 42160 U.S. Hwy. 19 N., #1
(727) 938-4069
Vero Beach 32960 **Atco Tool Supply**, 2456 N. U.S. Hwy. 1
(561) 569-0326
W. Palm Beach 33405 **Dixie Power Equipment**, 1401 Allendale Rd. Suite C
(561) 689-4468
W. Palm Beach 33406 **MBS Sales & Service**, 7718 Nemecc Dr. S.
(561) 586-7455
W. Palm Beach 33413 **Sy's Supplies**, 235 N. Jog Rd.
(561) 964-7711 (800) 937-7711

GEORGIA

Atlanta 30315 **Air Compressor Service Co.**, 2155 Moreland Ave. S.E.
(404) 627-3539
Carrollton 30117 **Waldrep Chain Saw Co., Inc.** 950 Alabama Street
(770) 832-7086
Conyers 30207 **Al's Air Compressor**, 2028 C Old Covington Hwy.
(402) 922-1273
Cumming 30130 **Cumming Tool Service**, 3600 N. Parkway - Suite 101
(770) 887-0710
Duluth 30096 **Howard Brothers, Inc.**, 3616 Buford Hwy.
(770) 476-3006
Kennesaw 30144 **Tool Pro**, 1460 Big Shanty Rd.
(770) 514-8585
Loganville 30052 **Southern Fastening Systems, Inc.**, 4450 Tuck Rd.
(770) 466-5676
Macon 31210 **Air Compressor Sales Inc.**, 5490 Thomaston Rd.
(912) 474-8460
Marietta 30066 **Marietta Airtess**, 3020 Canton Hwy., #6
(770) 427-4176
Marietta 30067 **Precision Tool Repair**, 1726 Hazel Wood Dr., #B
(770) 560-6811
Marietta 30067 **Shu-re-nu Equipment Inc.**, 1730 Cumberland Pt. Dr.
(770) 955-3375
Marietta 30066 **Tool Box**, 1951 Canton Rd.
(770) 590-1161
Norcross 30091 **Howard Brothers, Inc.**, P.O. Box 1030 (See Duluth, GA)
(770) 476-3006
Norcross 30071 **Stone Mountain Power Tool Corp.**, 6290 Jimmy Carter Blvd.
(404) 448-8390
Savannah 31406 **Maycrest Hardware**, 1609 Montgomery Crossroads
(912) 354-2045
Valcoosa 31602 **Instant Fasteners**, 2717 Bemiss Rd.
(229) 247-1056
Woodstock 30188 **Omni South Contractor Supply Co.**, 603 Industrial Ct.
(770) 591-7599

HAWAII

Hilo 96720 **H.P.M. Building Supply**, 380 Kanoehua Ave..
(808) 935-0875
Honolulu 96819 **Mercury Electric**, 2290 Alahao Pl., #204
(808) 841-5711
Kailua-Kona 96740 **All Trade Industrial Supply Inc.**, 73-5563 Maiau St.
(808) 329-0516
Wailuku, Maui 96793 **Sitm's Power Tools Inc.**, 864 Alua St.
(808) 242-7878

IDAHO

Boise 83705 **Air Equipment Co.**, 2350 S. Orchard
(208) 347-2464
Idaho Falls 83402 **Service Center Plus**, 740 W. Broadway
(208) 524-7362

ILLINOIS

Addison 60101 **Anasco Inc.**, 1515 W. Fullerton
(630) 953-1111
Addison 60101 **Hugo's Equipment Repair**, 415 W. Belden Ave., #R
(630) 626-7977
Bensenville 60106 **General Air Compressor Inc.**, 1078 Fairway Dr.
(630) 860-1983
Carol Stream 61088 **Industrial Staple Sales**, 271 Commonwealth Dr.
(708) 260-9994
Centralia 62801 **Kirby Risk**, 312 N. Poplar St.
(618) 533-4477
Champaign 61821 **Midwest Tool & Supply**, 2110 Laurel Park Pl.
(217) 359-0229
Decatur 62525 **R. V. Evans Co.**, 2325 E. Logan St.
(217) 423-3631
Eiburn 60119 **Tir City Maintenance & Repair, Inc.**, 40 W. 165 Fabyan Pkwy.
(630) 377-1581
Lombard 60148 **Berland's House of Tools**, 600 Oak Creek Drive
(630) 620-0025
Loves Park 61111 **Twin City Supply Inc.**, 2220 Nimtz Rd
(815) 877-5757
Mt. Vernon 62864 **Illini Fastening Supply**, 1506 Salem Rd.
(618) 244-6245
Olney 62864 **Schrey Systems**, 722 W. Elm St.
(618) 395-4157
Quincy 62301 **B & P Power Sales & Service**, 700 S. 4th Street
(217) 224-9035
Palatine 60074 **Berland's House of Tools**, 20254 N. Rand Road
(847) 540-9200
Romeoville 60446 **New Supplies Co Inc.**, 1404 Sherman Road
(630) 783-9500
Skokie 60077 **Allen Staple & Nail Corp.**, 5520 W. Touhy, #J
(847) 674-0600
Steger 60475 **Keith's Power Equipment**, 3701 Chicago Rd.
(708) 755-2660

INDIANA

Culver 46511 **Doty's Co., Inc.**, 16165 State Road 10
(219) 892-5262
Evansville 47712 **Aero Metals Tool Repair, LLC**, 212 S. Tekoppel Ave.
(812) 422-5400
Fishers 46038 **Stanley Bostitch**, 9901 Kincaid Dr., #200
(800) 428-6245
Fort Wayne 46808 **Merrick Evans Inc.**, 2116 W. Coliseum Blvd.
(219) 482-4822
Fort Wayne 46825 **Mill Suppliers Inc.**, 5105 Industrial Rd. at Ley Rd.
(219) 484-8566
Fort Wayne 46815 **RAG, Inc. DBA Maumee Paint & Supply**, 6412 E. State Blvd.
(219) 749-9608
Indianapolis 46203 **Almac Air Tool Service Inc.**, 5508 Elmwood Ave., #319
(317) 786-1355
Indianapolis 46202 **Eskeaw Enterprises**, 1447 N. Harding St.
(317) 264-9028
Indianapolis 46227 **Eastman Industries**, 3709 Madison Avenue
(317) 782-8362
Indianapolis 46226 **Mill Supplies Inc.**, 7522 Pendleton Pike
(317) 545-6904
Jeffersonville 47130 **Air Compressors Dist. Inc.**, 6204 Gheens Mill Rd.
(812) 282-1400

IOWA

Burlington 52601 **Brozene Hydraulic**, 1400 Mt. Pleasant St.
(319) 752-4017
Cedar Rapids 52405 **Puckett Tools & Fasteners**, 410 1st Ave.
(319) 383-2211 (800) 395-2211
Des Moines 52405 **Bob's Tools**, 1493 E. Army Post Rd.
(515) 287-7542
Des Moines 50309 **Puckett Tools & Fasteners**, 841 11th St.
(515) 244-4189 (800) 544-4189
Dubuque 52001 **Inter-State Builders Supply Co.**, 155 E. 5th St.
(319) 582-8735
Iowa Falls 50126 **Countryside Turf & Lumber**, 11328 Hwy. 65
(641) 648-2382
Johnston 50131 **Bradley Tools & Fasteners Inc.**, 6250 N.W. Beaver Dr., #4
(515) 331-0878
Sioux City 51101 **Tool Depot**, 1510 Dace Avenue
(712) 293-0274

KANSAS

Garden City 67846 **Naab Electric Inc.**, 2013 W. Jones Ave.
(316) 276-8101
Overland Park 66062 **Metro Industrial Supply**, 713 N. Lindenwood Dr., #D
(913) 780-9494
Safina 67401 **Mid Kansas Tool Works**, 314 W. Cloud Street
(785) 825-6267
Topeka 66603 **Wholesale Fasteners & Tools**, 210 N.E. Crane
(785) 357-4600
Wichita 67203 **Sunflower Supply Co.**, 818 W. Douglas Ave.
(316) 265-1234

KENTUCKY

Elizabethtown 42701 **A.C.S.**, 4223 S. Wilson Rd.
(502) 737-4864
Lexington 40508 **General Tool**, 900 W. Maxwell St.
(606) 259-3767
Louisville 40219 **Adams Air Inc.**, 1282 Old Fern Valley Rd., #101
(502) 966-3969
Louisville 40206 **Anson Machine & Mfg. Co. Inc.**, 1726 Melwood Ave.
(502) 896-2256
Louisville 40206 **BSC Tool & Machine**, 844 E. Jefferson St.
(502) 562-5000
Louisville 40205 **Siesta Fasteners**, 1656 Altnara Circle
(502) 459-8700
Louisville 40213 **Smiley's Air Tool Inc.**, 4552 Poplar Level Rd.
(502) 966-3433

LOUISIANA

Abita Springs 70420 **Bird Fasteners**, 21434 Hwy. 36
(504) 867-8900
Bastrop 71220 **Tool Town**, 2821 New Monroe Rd.
(318) 283-5762
Baton Rouge 70805 **Ace Industrial Supply**, 2966 Weller Ave
(225) 357-1404
Baton Rouge 70814 **Duo-Fast Dixie Inc.**, 10233 S. Perdue
(225) 275-5009
Baton Rouge 70815 **Lastor Distributing Co.**, 7724 Commerce Ave.
(225) 927-5607
Crowley 70526 **Stine Tool & Fastener**, 435 Odd Fellow Road
(337) 783-4142
Harahan 70123 **Duo-Fast Dixie Inc.**, 140 Lalram Ln.
(504) 734-0334
Haughton 71037 **Tom's Automotive Repair**, 5200 Bellvue Rd.
(318) 949-1001
Houma 70360 **Duo-Fast Dixie Inc.**, 6245 W. Main Street
(504) 868-9685
Jefferson 70121 **Small Appliance Repair Service**, 2636 Jefferson Hwy.
(504) 833-2723
Lafayette 70506 **Duo-Fast Dixie Inc.**, 4103 Carmon St.
(337) 234-2753
Lake Charles 70601 **Pousson's Tool & Fasteners Co. Inc.**, 3312 Hodgas St.
(337) 477-9401
Metairie 70002 **R. J. Marchand Contractors Spec. Inc.**, 3515 Division St.
(504) 888-2922
New Orleans 70121 **Baldwin-Taylor Fastening Products**, 4301 Jefferson Hwy.
(504) 833-9700
Scott 70583 **Hi Tech Tools & Fasteners Inc.**, 204 W. Saul Dr.
(337) 232-3795

Shreveport 71101 **McClamroch Machinery Co.**, 939 Louisiana Ave.
(318) 222-9249

Shreveport 71106 **Nail-R**, 6215 Linwood
(318) 865-2005

MAINE

Augusta 04330 **Poulin Electric Motors**, Church Hill Rd.
(207) 622-1389

Belfast 04915 **Viking Inc.**, Searsport Ave.
(207) 338-3480

Holden 04429 **Grandville Lumber Corp.**, 622 Main Road
(207) 843-5183

New Sharon 04955 **Custom Sharpening**, 58 Main Street
(207) 778-3446

Rockland 04841 **The Pressure Works**, 82 New County Rd.
(207) 594-5571

MARYLAND

Baltimore 21214 **Howard Lynch Associates**, 6077 Harford Road
(410) 426-7783

Easton 21601 **Bayco Inc.**, 29448 Dover Rd.
(410) 822-7722

Ellicott City 21042 **F.J. Gilray & Assoc. Inc.**, 9460 Frederick Rd.
(410) 465-0339

Gaithersburg 20877 **Standard Supplies Inc.**, 4 Meem Ave.
(301) 948-2690

Prince Frederick 20678 **Jim's Air Tool & Equipment**, 470 Solomon's Island Rd. N.
(301) 855-6000

MASSACHUSETTS

Danvers 01923 **Sandmark Ind.**, 64-65 Maple St.
(508) 777-8866

Everett 02149 **Panda Electric Service**, 165 Main Street
(617) 389-1442

Foxboro 02035 **Foxboro Tool Repair, Inc.**, 15 Railroad Ave.
(508) 543-3913

Natick 01760 **The Paint Project Inc.**, 19 Willow Street
(508) 650-0055

Gloucestter 01930 **Camco Industries Inc.**, 2 Eastern Ave.
(508) 281-3660

Ipswich 01938 **Mac-Air**, 24 D Hayward St.
(978) 356-0131

Orleans 02653 **Molt's Tool Repair Service**, 92 Rayber Rd.
(508) 240-0764

Woburn 01801 **Red's Tool Repair**, 25 U Olympia Ave.
(781) 933-5757

Worcester 01605 **Edwards Paint & Wallpaper Co.**, 19A Glennie St.
(508) 757-7441

MICHIGAN

Brighton 48114 **R & A Tool**, 7777 Collingwood Dr.
(810) 229-7495

Flint 48506 **R.E.B. Enterprises**, G-3365 Richfield Rd.
(810) 736-1772

Flint 48505 **Young Fuel & Services**, 5339 N. Dorf
(313) 789-0161

Freeland 48623 **Hertz Industrial Specialties**, 4025 N. River Rd.
(517) 781-2656

Gaylord 49735 **Graham Motor & Generator Service**, 977 N. Center
(517) 732-5055

Grand Haven 49417 **Rycenga Building Center**, 1053 Jackson St.
(616) 842-5600

Grand Rapids 49507 **Rapid Fastener Inc.**, 2437 S. Division
(616) 243-6007

Hudsonville 49426 **Bartley's Air Repair**, 2879 24th Ave.
(616) 896-8303

Hudsonville 49426 **Sawyer Engine Compressor**, 4090 Chicago Dr.
(616) 669-6040

Kalamazoo 49007 **Norm's Electric Motor Repair, Inc.**, 414 Walbridge
(616) 382-5054

Lansing 48906 **Mid-State Air & Tool Co., Inc.**, 2311 N. High St.
(517) 484-3110

Mikado 48745 **Huron Compressor Repair**, 3877 Cruzen Rd.
(517) 736-8376

Monroe 48161 **Monroe Aluminum Products**, 845 N. Dixie Hwy.
(734) 241-5250

Muskegon 49441 **Keene Lumber Co.**, 346 W. Laketon Ave.
Fax: (616) 722-7491

Muskegon Heights 49444 **Atlas Tool Service**, 2505 S. Getty St.
(616) 739-5555

New Buffalo 49117 **Compressed Air Service**, 18439 W. U.S. 12
(616) 469-5355

Oak Park 48237 **Quality Tool Supply & Repair Inc.**, 21760 Collidge Hwy.
(248) 542-2300

Plymouth 48170 **Quality Air Compressor**, 9183 General Ct.
(734) 459-2640

Redford 48239 **Aircentric Corp.**, 12250 Inkster Rd.
(313) 937-2131

Rochester 48306 **Dilman & Upton**, 607 Woodward
(313) 651-9411

Rockford 49341 **Air Supply Co. Inc.**, 7459 Nine Mile Rd.
(616) 874-7751

Roseville 48066 **Metro Air Compressor**, 29191 Groesbeck
(810) 774-4455

Shelby Twp. 48316 **Robinson's Saw Service Inc.**, 52211 Van Dyke
(810) 731-7175

South Haven 49090 **Overisel Lumber**, 09540 140 Hwy.
(616) 637-8465

Swartz Creek 48473 **Air Pump Co. Inc.**, 6503 S. Linden Rd.
(313) 655-8555

Vicksburg 49097 **Michigan Tool Repair**, 4796 E. TU Ave.
(616) 649-3456

MINNESOTA

Bloomington 55420 **Shur-Tool Supply Inc.**, 9124 Grand Ave.
(612) 884-8266

Bloomington 55431 **Warner Contractor Sales & Service**, 10728 France Ave. S.
(612) 884-7038

Chaska 55318 **Air Compressors Plus**, 500 Flying Cloud Dr., #1B
(612) 445-9251

Circle Pines 55014 **Air King Fastening Systems, Inc.**, 3537 88th Ave. NE
(763) 792-8940

Little Canada 55117 **American Fastening Systems**, 95 Woodlynn Ave.
(651) 482-1234

Maple Grove 55369 **Kruger Air Inc.**, 10550 County Rd. 81, #216
(763) 424-0555

Maplewood 55119 **Commercial Equipment Repair**, 2648 Geranium Ave.
(651) 739-0127

Minneapolis 55418 **CompressAir & Equipment Co.**, 2531 Marshall St. N.E.
(612) 557-0104

St. Paul 55104 **Total Tool Inc.**, 315 N. Pierce St.
(651) 646-4055 (800) 444-4899

Willmar 56201 **Brook White Co.**, 503 W. Hwy. 40
(320) 235-5151

Winthrop 55396 **Air & Ag Supply Inc.**, 30217 Hwy 15 South
(507) 647-4247

MISSISSIPPI

Amory 38621 **Duo-Fast Co.**, True Tamper Dr.
(601) 256-2223

Brookhaven 39601 **Brookhaven Rent-All**, 709 Hwy. 51 N.
(601) 833-9239

Hattiesburg 39403 **Mitchell Power Tool Service**, 1000 Broadway Dr., #B
(601) 582-3308

Horn Lake 39637 **Bird Fasteners Inc.**, 3001 Goodman Rd., #5
(601) 393-8497

Brandon 39042 **D. H. Equipment Co.**, 2907 Hwy. 80 E.
(601) 825-9677

Ridgeland 39157 **Duo-Fast Co.**, Lalover Business Pk., 6360 Coie Rd.
(601) 977-9779

Ocean Springs 39564 **The Power Tool Source, Inc.**, 6820 Washington Ave.
(228) 872-8511

Olive Branch 38654 **All-Fast, Inc.**, 8690 Hacks Cross Road
(901) 362-6512

Richland 39218 **Cooper's Electric Motor Service**, 128 McBride St.
(601) 839-2437

Tupelo 38801 **Bird Fasteners**, 2155 McCullough Blvd.
(601) 844-3788

MISSOURI

Columbia 65203 **Attachers Inc.**, 10 Business Loop 70E.
(314) 874-0311

Columbia 65201 **Construction Tool Repair**, 806 C Pannell St.
(573) 499-1808

Columbus 65202 **Automatic Tool & Fasteners**, 1809 Santa Fe Pl.
(573) 886-9888

Frankford 63441 **Haden's Small Engines**, Rt. 1, Hwy. 61 N.
(314) 784-2559

Kansas City 64108 **Construction & Industrial Supply Co.**, 1901 Mc Gee St.
(816) 842-7777

Kansas City 64129 **Darco Equipment Service Co.**, 6519 Stadium Dr.
(816) 924-1245

Kansas City 64106 **Steel Fastener Co.**, 404 Admiral Blvd.
(816) 421-6570

Moscow Mills 63362 **J. C. Inc.**, 931 S. Hwy. 61
(636) 366-9859

St. Charles 63301 **Tool Service Center**, 2431 Raymond Dr.
(636) 940-2525

St. Louis 63104 **Flanagan Paint & Wallpaper**, 1825 S. Broadway
(314) 421-0678

St. Louis 63144 **Hydraflow Equipment Co.**, 8125 Brentwood Industrial Dr.
(314) 644-6577

Springfield 65802 **Tool Hospital**, 423 N. Belcrest Avenue
(417) 831-0954

MONTANA

Billings 59101 **Allen's Tool Repair**, 115 5th St. W.
(406) 248-3865

Bozeman 59718 **Four Corners Hardware**, 7713 Shedhorn Drive
(406) 586-4422

Whitefish 59937 **Northwest Tool Repair**, 6466 Hwy. 93 S.
(406) 862-6275

NEBRASKA

Columbus 68601 **Tool Warehouse**, 3121 S. 13th St.
(800) 787-6222

Lincoln 68502 **Robidoux Inc.**, 1234 S. 9th St.
(402) 435-7203

Lincoln 68501 **The Tool House**, 800 Q Street
(402) 474-5322

Omaha 68127 **Flohr Electric Service, Inc.**, 4356 S. 90th Street
(402) 331-6863

Omaha 68127 **The Tool House**, 5811 J Street
(402) 592-7385

Omaha 68127 **Thacker Electric Co.**, 8517 I St.
(402) 592-9433

NEVADA

Eiko 89120 **Precision Service**, 6800 W. Cedar St.
(775) 738-3367

Las Vegas 89103 **Access Fastener & Supply**, 4205 W. Tompkins, #4
(702) 222-0465

Las Vegas 89101 **Carlson Electric Mtr. Service Inc.**, 709 N. Main Blvd.
(702) 384-8245

Las Vegas 89103 **Compressor Dept.**, 3869 S. Valley View, #22
(702) 889-4448

Las Vegas 89102 **Fastening Systems**, 3401 Sirius Ave., #21
(702) 251-8474

Las Vegas 89102 **Junior's Tools**, 3260 Valley View Blvd.
(702) 220-4999

Las Vegas 89109 **Tool Service Inc.**, 3239 Industrial Rd.
(702) 734-9161

Sparks 89431 **Nevada Air & Industrial Equip.**, 1001 Greg St.
(775) 355-1600

NEW HAMPSHIRE

Berlin 03570 **E & S Rental & Sales Inc.**, 29 Bridge St.
(603) 752-3625

Boscawen 03303 **Steenbeka & Sons**, 109 High St.
(603) 796-2974

Brentwood 03833 **Brentwood Machines Sales Inc.**, 313 State Rt. 125
(603) 679-8452 (800) 582-7229 NH

Keene 03431 **Taylor Rental**, 223 Winchester St.
(603) 352-0539

Laconia 03246 **Yankee Rentals**, 1127 Union Ave.
(603) 524-7311

Meredith 03253 **Gerrity Building Centers**, Railroad Ave.
(603) 279-7911 (800) 639-0800 NH/VT

NEW JERSEY

Fair Lawn 07410 **Bergen County Motor & Tool Inc.**, 17-76 River Rd.
(201) 796-3006

Farmingdale 07727 **Stephen Graga Construction**, 211 Merrick Rd.
(908) 938-4050

Hackensack 07601 **Closure Systems**, 277 Lodi St.
(201) 646-1655

Lebanon 08833 **Hunterdon Mill & Machine Supply**, 289 Rt. 22 E.
(908) 534-2221

Little Falls 07424 **Raw Power Tool Repair**, 705 U.S. Hwy. 46
(201) 255-7595

Maplewood 07040 **Gordon Dart Electric**, 489 Valley St.
(201) 793-3354

Mays 08331 **Shore Fasteners & Supply Inc.**, 6108 7th St.
(609) 625-1291

Midland Park 07432 **Godwin Tool & Supply**, 189 Greenwood Ave.
(201) 445-4431

Northfield 08225 **Richard's Sharpening Service**, 824 Mill Rd.
(609) 641-9481

Springfield 07081 **Metropolitan Staple Corp.**, 11 Brown Avenue
(800) 255-7209

NEW MEXICO

Alamogordo 88310 **Alamo Tool Service**, 2419 D N. White Sands
(505) 437-6480

Albuquerque 87107 **Air Nailer**, 3421 Stanford Dr. N.E.
(505) 881-5115

Albuquerque 87105 **Diley Motor & Equipment Co.**, 1834 Mae Ave. S.W.
(505) 836-5200

Albuquerque 87107 **Weiborn Paint Mfg. Co.**, 225 Menaul N.W.
(505) 344-3558

Clovis 88101 **Bee's Sales**, 1409 Reid
(505) 763-5751

El Prado 87629 **KSP Service**, 38 Rock Garden Gully
(505) 737-5775

Roswell 88201 **Overhead Door Co. of Roswell**,
715 S. Atkinson
(505) 622-0149

NEW YORK

Albany 12205 **Paul Reed Inc.**, 21 Valtranco Rd.
(518) 459-6052

Corfu 14036 **Bailey Electric Motor Repair**, 644 Main Rd., Rt. 5
(716) 542-5902

Lancaster 14086 **Tool Ranch Inc., dba Fastening Systems Warehouse**
(716) 685-1556 3857 Walden Ave.

East Syracuse 13057 **Eastern Service Technologies**, 3570 Burnet Ave.
(315) 463-7785 (800) 560-3403

Henrietta 14467 **N/S Distributing Inc.**, 1249 Lehigh Station Rd.
(716) 334-2280

Hopewell Junction 12533 **B C Electric & Air**, 653 Route 82 - Suits B
(845) 227-8289

Huntington Station 11746 **A & T Power Tool**, 515 E. Jericho Turnpike
(516) 271-2141

Jamestown 14201 **Blose Air Tool Repair**, 1487 Foote Ave. Ext.
(716) 487-1922

Monsey 10952 **On Time Supply**, 20 E. Robert Pitt
(845) 352-8600

N. Syracuse 13212 **Kinequip Northeast Compressor Div.**, 7340 Thompson Rd. N.
(315) 458-4115 (800) 541-0986

Newburgh 12550 **Precision Propeller & Tool Repair**, 135 S. William St.
(914) 552-3880

New Hyde Park 11040 **Covert Electric Mtr. Pump & Compressor**, 149 Covert Ave.
(516) 437-5252

New York 10022 **Gasnick Supply Co.**, 922 2nd Ave.
(212) 758-2953

Oneonta 13820 **Pickett Building Material**, 459 State Highway 23
(607) 432-8391

Peekskill 10566 **Quality Lawnmower Service**, 3711 Crompond Rd.
(914) 739-4895

Pearl River 10965 **Comp-Tur Corp.**, 69 Walker St.
(914) 735-2268

Spencertown 12165 **Air Compressor Plus**, Reed Rd.
(518) 392-4090

Syracuse 13210 **Syracuse Industrial Sales**, 713 E. Fayette St.
(315) 478-5751

Warners 13164 **Carl's Mower Service**, 6450 Pottery Rd.
(315) 487-8828

West istip 11795

NORTH CAROLINA

Asheville 28802

Avon 27915

Boone 28607

Burlington 27215

Charlotte 28227

Durham 27713

Fletcher 28732

Gastonia 28052

Graham 27253

Henderson 28791

Kill Devil Hills 27948

Pineville 28134

Raleigh 27603

Raleigh 27604

Sanford 27330

Sanford 27330

Supply 28462

Wilmington 28403

Winston-Salem 27106

NORTH DAKOTA

Fargo 58103

OHIO

Barbarton 44203

Beavercreek 45434

Canfield 44406

Canton 44706

Cincinnati 45223

Cincinnati 45255

Cincinnati 45240

Cincinnati 45231

Cincinnati 45215

Cleveland 44131

Cleveland 44113

Cleveland 44119

Dayton 45404

Dayton 45414

Dover 44622

Hartsville 44632

Holland 43528

Mansfield 44905

Mentor 44080

North Ridgeville 44039

Rocky River 44116

Sardis 43945

Strongsville 44136

Toledo 43612

Walbridge 43465

Willoughby, 44094

Sunrise Tool Service, 124 Sunrise Hwy.
(516) 661-5548

B & K Tool Supply, 268 Biltmore Ave.
(828) 254-5753

Brian's Air Compressor Service, 526 Croaker Ct.
(919) 995-4640

Farmers Rental & Power Equipment, 678 - 150 Extension
(704) 264-6044

Payne's Power Tools Inc., 2650 S. Mebane St.
(910) 227-1031

Diversified Equipment & Supply, 11223 Bfair Road
(704) 545-5198

Payne's Power Tools Inc., 5410 JK Hwy. 55
(919) 544-9134

P & M Tool Co., 230-31 Rutledge Rd.
(828) 687-3527

Rainbow Paint & Dec. Co., 215 E. Franklin Ave.
(704) 865-2371

McGuire Air Compressors, 729 E. Elm St., P.O. Box 1100
(336) 229-9999

DAPCO ILTDO., 2250-B Ashville Hwy.
(704) 693-8567

West Brothers Supply Co., 510 Lobiolly Ct.
(252) 441-2029

Gene Wilson & Assoc., 10401 Southern Loop Blvd.
(704) 588-0036

Chris Supply Company, 1260 Kirkland Road
(919) 833-4499

J & S Tool Repair, 1309 Hodges St.
(919) 856-0050

Glasson Tool & Supply Co., 3220 Hickory House Rd.
(919) 775-7715

K & R Staples & Nails, 2603 B Fayetteville St.
(919) 775-8166

Coastal Power Tool & Service, 2333 Kirby Rd. S.W.
(910) 842-2933

Honest Injun Power Equip. Co., 939 S. Kerr Ave.
(910) 791-9340

Piedmont Power Mach. Ser. Inc., 4305 A Enterprise Dr.
(336) 759-2022

Dakota Fastening Systems, 3560 W. Main
(688) 654-6245

Viking Machinery & Tool Supply Co., 2915 Newpark Dr.
(901) 688-8600

Authorized Tool Service, Inc. 2210 Hettler Drive
(937) 429-5593

Professional Engine Systems Inc., 495 W. Main St.
(330) 533-6636

Harrison Paint Corp., 1329 Harrison Ave. S.W.
(330) 455-5125

Complete Air Service, 1243 Chase Ave.
(513) 542-1243

E-Z Rent-All, 3950 Nine Mile Rd.
(513) 943-8000

Fry Fastening Systems, 2150 Waycross Rd.
(513) 851-2233

J. R. Compressor Service, 10428 Maria Ave.
(513) 825-7718

Maintenance Unlimited, 3493 Reading Rd., # Rear
(513) 351-3999

Air Industrial Sales, 7733 Commerce Pk. Oval
(216) 447-1500

Drive Nail Pneumatic Service Co., 1404 Abbey Ave.
(216) 696-3200

Ocon Fasteners, 774 E. 200th St.
(216) 486-9696

A to Z Compressors, 1254 Stanley Ave.
(937) 898-1177

Storv Machinery Co., 3460 Susannah Ave.
(513) 275-8151

Precision Pneumatics, 6791 Middle Run Rd. N.W.
(330) 343-7984

Hartville Contractors Supply, 12355 Market Ave. N.
(330) 877-1288

Power Tool Sales & Service Inc., 6713 Angola Rd.
(419) 868-8665

Quality Saw & Tool, 131 S. Illinois Ave.
(419) 589-2727

ABC Supply Co., 8745 Munson Rd.
(216) 255-9200

O'Connor Building Supply, Inc., 37140 Sugar Ridge Road
(440) 353-1775

Tool Care, 1150 Linda St.
(216) 331-1151

Dennis Miller Garage Doors, 37272 Mound St.
(614) 483-1989

Mek-Elek of Ohio, 19097 Drake Rd.
(440) 238-1919

J & G Sales & Service, 4253 Lewis Ave.
(419) 476-7771

W. F. Smithers, 30773 Drouillard
(419) 686-3992

The Tool Shop, Inc., 38130 Airport Pkwy, Unit #1
(440) 946-9950

Youngstown 44507	YSE, 3141 Southern Blvd. (330) 788-4023	Springfield 19064	MABCO, 37 Baltimore Pike (215) 328-0788
OKLAHOMA		State College 16801	Kissell Equipment Centre, 1004-A W. College Ave. (814) 237-3225
Oklahoma City 73149	Mid-States Industrial Supply, 8320 S. Shields Ave. (405) 632-5571 (800) 522-4995	Stroudsburg 18369	Phillips Lumber Co., 302 Main St. (717) 421-7872
Oklahoma City 73109	Steve's Wholesale Dist., 2323 S. Walker Ave. (405) 631-0352	West Chester 19380	Closure Systems, 1151 W. Chester Pike (610) 429-3802
Oklahoma City 73107	Van's Distributors Inc., 3706 N.W. 16 th (405) 945-9443	West Mifflin 15122	AI Tool Maintenance, 700 Lebanon Rd. (412) 464-1985
Oklahoma City 73106	Whitton Supply Co., 1419 W. Reno Ave. (405) 236-5561	Whitehall 18052	G & S Fastening Systems, 212 Quarry St. (610) 254-7587
Poteau 74953	McKenzie Rentals & Sales Inc., Hwy 271 S. (918) 647-3154	RHODE ISLAND	
Tulsa 74115	Steve's Wholesale Dist. Inc., 5342 E. Admiral Pl. (918) 834-0991	Johnston 02919	General Paint Co. Inc., 44 Pocasset St. (401) 944-2217
OREGON		N. Kingstown 02852	Quaker Lane Tool Repair, 3520 Quaker Ln. (401) 294-9084
Bend 97702	Oregon Tool & Equipment, 61580 American Ln., #5 (541) 382-2435	Warwick 02888	Dajo Sales Co., 66 Illinois Ave. (401) 732-49406
Central Point 97502	H & S Enterprises, 6288 Crater Lake Ave. (541) 830-4185	SOUTH CAROLINA	
Corvallis 97333	Power Tool Service, 543 S. W. 6 th (541) 753-0906	Clover 29710	Hamilton Products Co., 78 Newriver Trace (803) 831-9906
Eugene 97402	A.N.C.O. Fastener Sales Inc., 2130 W. 6 th Ave. (503) 485-2800	Columbia 29201	The MacMaster Co. Inc., 1047 Berea Rd., #117 (803) 252-0799
Eugene 97402	Jim's Tool Service, 515 Wilson (503) 344-1243	Columbia 29203	Mann Electric Co., 3600 Main St. (803) 252-7777
Grants Pass 97528	Machine Masters, 4350 Foothill Blvd. (503) 479-8876	Duncan 29330	Nicar Products, 166 P & S Ct. (864) 879-3080
Grants Pass 97527	Farmers Building Supply Inc., 1741 Dowell Rd. (503) 476-0851	Easley 29640	Easley Air & Supply Inc., 2118-A Farris Bridge Road (864) 859-8320
Keizer 97303	Silver City, Ltd., 4475 River Road N. (503) 390-0544	Goose Creek 29445	BACS, Inc. 109D St. James Ave. (843) 797-3231
Medford 97501	Precision Power Tool Repair, 2919 N. Pacific Hwy. (503) 770-5541	Greenville 29611	Carolina Rent All, 707 S. Washington Ave. (803) 269-8140
Newport 97365	Newport Rental Service, 432 E. Olive (541) 265-5721	Irmo 29063	Bouknight's Sales & Service, 7120 Broad River Rd. (803) 749-1552
Portland 97214	Air-Tech, 321 S.E. Taylor (503) 234-6461	Irmo 29063	Wilson Repair Service, 20 E. Lykes Ln. (803) 732-2010
Portland 97213	O-Neills Tools, 7133 N.E. Gilson (503) 254-6805	Ladson 29456	Air Fasteners of Carolina Inc., 9905 Hwy. 78 (803) 871-0259
Portland 97214	Oregon Roofers Supply Inc., 1810 S.E. 10 th St. (503) 234-0528 (800) 669-3076 OR	Mt. Pleasant 29464	Royall Ace Hardware, 883 Ben Sawyer Blvd. (803) 884-2551
Portland 97266	The Tool Peddler, 9907 S.E. 82 nd (503) 777-8665	Myrtle Beach 29577	Coastal Electric & Rewinding Co., 1127 Ocofia St. (843) 448-3586
Redmond 97755	Redmond Tool & Supply, 1604 S. Hwy 97 #3 (541) 504-8283	N. Charleston 29418	LMK Air & Hydraulic Ser., 4918 Dorchester Rd. (803) 767-1515
Roseburg 97470	Oregon Tool & Supply, 276 S.E. Stephens (541) 672-1935	Piedmont 29673	Compressed Air Services Inc., 8200 Augusta Rd. (864) 277-3064
Troutdale 97060	Pacific Sales & Service, 935 NW Corporate Drive (503) 674-2744	Simpsonville 29681	W.C. Balmer & Co., LLC, 207 Florence Drive (864) 967-8250
Tualatin 97062	Crown Tool & Supply, 8680 S.W. Tualatin Sherwood Road (503) 885-0200	Spartanburg 29303	Tool Box, 1512 Ashville Hwy. (864) 573-8547
PENNSYLVANIA		Sumter 29150	Carolina Fasteners Inc., 419 N. Pike E. (803) 778-1859
Allentown 18103	Sharkan Supply Co., 1825 Weaversville Rd. (610) 264-4501	Sumter 29154	Dixie Tool & Fasteners Inc., 2765 Underwood Rd. (803) 481-2200
Alliquippa 15001	Mid-Atlantic Fasteners, 600 Corporation Dr. (724) 378-6665 (800) 242-2546	Woodruff 29388	Piedmont Power Tool, 800 N. Main Street (864) 476-8957
Altoona 16602	Modern Cabinets & Construction Co., 110 Frankstown Rd. (814) 942-1000	SOUTH DAKOTA	
Bechtelsville 19505	Passmore Service Center, 1108 Route 100 (610) 367-9084	Brandon 57005	Lynx Limited, 26604 - 481 st Avenue (605) 978-9288
Bensalem 19023	Closure Systems, 1327-D Adams Rd. (215) 245-1717	Rapid City 57703	Grimm's Pump & Industrial Supply, 420 Creek Drive (605) 343-3629 1-800-568-5013
Birdinhand 17585	A & J Power Equipment, 346 Beachdale Rd. (717) 295-1926	TENNESSEE	
Clifton Heights 19018	HISCO Inc., 300 E. Madison Ave. (610) 284-2100	Bartlett 38133	Bird Fasteners Inc., 2945 Brother Blvd. (901) 385-7278
Cranberry Twp 19066	Seneca Valley Tool & Equip. Co., 509 Edinboro Ct. (724) 772-0964	Collierville 38017	Bird Fasteners Inc., 396 New Bynahia Rd. (901) 854-4517
erie 16506	B & L Wholesale Supply, 4623 Pacific Ave. (814) 833-9805 (800) 323-5199	Knoxville 37933	United Rental, 18224 Kingston Pike (865) 693-5781
Ephrata 17522	J. & E. Rental Center Inc., 27 Cloister Ave. (717) 733-0747	Knoxville 37921	United Rental, 1718 Ailor Ave. (865) 548-8822
Fleetwood 19522	A.R. Hoffman Co., 105 S. Walnut St. (610) 944-8101	LaVergne 37286	Southern Fastening Systems, 5116A Murphysboro Rd. (615) 287-9565
Gordonville 17529	LeRoy's Repair Shop & Rental, 48 Queen Rd. (717) 768-8788	Maryville 37801	United Rental, 1528 W. Broadway (865) 982-1185
Lancaster 17603	Fairview Rental, 122 Seymour St. (717) 397-7368	Memphis 38141	Bird Fasteners Inc., 6922 Shelby Dr. (901) 366-1748
Lansdale 19446	West Side Lawn Mower Inc., 1122 N. Broad St. (215) 855-5627	Memphis 38112	Gordon Air Compressor Equipment, 706 Scott St. (901) 327-1327
Lewisburg 17837	West Branch Rental, 441 N. 10 th St. (717) 523-6216	Nashville 37207	Dixie Compressor & Parts Inc., 329 E. Trinity Ln. (615) 228-6129
Mercer 16137	Suhrie Industrial Supplies, 207 Cunningham (724) 652-1279	Sparta 38585	Professional Tool Service, Rt. #8, 396 Clog Valley Dr. (615) 761-3317
Montoursville 17754	Central Equipment Co., 5223 Locoming Mall Drive (570) 368-2603	TEXAS	
Norristown 19401	Anthony Rental & Sales, 935 E. Main St. (610) 272-2800	Abitene 79904	Abitene Fasteners Supply, 1649 S. Treadway Blvd. (915) 673-9200
Philadelphia 19123	Ideal Tool & Equipment Service, 456 N. 8 th Street (215) 925-0872	Allen 75002	JBS Tool & Fastener, 705 N. Greenville Ave., #5 (214) 727-8770
Reading 19601	Reading Rentals Inc., 1340 Centre Ave. (610) 376-3896	Amarillo 79109	PGP Inc., 4525 B. Maverick (806) 353-4618
Roslyn 19001	Gappert Lumber Co., 1561 Easton Rd. (215) 657-5773	Arlington 75015	Industrial Air of Texas, 3605 S. Cooper (817) 465-8545
Selinsgrove 17670	Dom's Airtool Repair, RD #3 (570) 374-5823	Arlington 76018	Stanley Bostitch, 330 Westway Pl., #400 (214) 620-8773
		Arlington 76011	Texas Tool Traders, 2215 E. Division (817) 640-8846

Austin 78702	Austin Air & Hydraulic Inc. , 2061 E. Martin Luther King Jr. Blvd. (512) 468-0267	Richardson 75081	APDC Tools, Parts & Service , 789 N. Grave Rd., #115 (214) 231-0512
Austin 78757	Brannen's Inc. , 2627 Buell Ave. (512) 458-4011	San Angelo 76904	J & T's Welding LLC , 5294 Old Christoval Road (915) 651-1408
Austin 78704	Construction Specialties , 209 Ben White, #108 (512) 442-2997	San Angelo 76902	City Lumber & Wholesale , 811 W. 14th (210) 653-1403
Austin 78753	Construction Specialties , 406 W. Braker Ln. (512) 836-2396	San Antonio 78201	Brannen's Inc. , 1835 Fredricksburg Rd. (210) 736-1625
Austin 78735	Earl's Repair Center , 7900 Hwy. 71 W., #C (512) 288-1334	San Antonio 78202	Industrial Equipment Co. , 637 E. Crockett St. (210) 225-1312
Austin 78758	Texas Tool Traders , 10435 Burnett Rd. (512) 339-4345	San Marcos 78666	Texas Power Nailers , 806 North IH35 (512) 353-2433
Austin 78758	The Tool Box , 9906 Gray Blvd., #A (512) 836-5483	Tomball 77375	Hiltop Tool Rental & Supply , 30702 State Hwy. 249 (281) 351-2211
Baytown 77520	Coleman Compression Co. , 508 Cedar Bayou (281) 428-7045	Tyler 75713	Compressor Services , 15077 Hwy 155 South (903) 521-3567
Beaumont 77707	Lone Star Air Compressor, Inc. , 1005 Lindbergh Dr. (409) 842-9550	Tyler 75707	DKR Repair Service , 13674 Arizonia Dr. (903) 566-8158
Carrollton 75006	Waggoner Air Compressor , 1510 Randolph, #501 (214) 242-1463	Uhlrad 78640	Gordon's Equipment , 31 N. Old Spanish Trail (512) 398-6669
College Station 77845	Sprayberry Tool , 2802 Cain Road (979) 7649650	Victoria 77901	Victory Air & Equipment , 903 Profit Dr. (361) 573-0819
Conroe 77301	Able Fastening Systems , 217 N. Frazier (409) 756-4115	Wichita Falls 76301	K & N Nortex Engine & Equipment , 426 Front St. (817) 322-0786
Conroe 77304	Brannen's Inc. , 101 Amanda Street (409) 756-5299	UTAH	
Conroe 77301	Duo-Fast Corp. , 113 Rhodes St. (409) 539-6300	Cedar City 84720	Cedar Fastening Systems , 473 N. 200 W. (801) 865-1577
Corpus Christi 78405	Otto Duke Machinery Co. , 2556 Agnes St. (361) 883-0921	Kaysville 84037	Air-O-Fasteners , 343 N. 650 W. (801) 547-1010
Dallas 75220	AETCO , 2322 Myrtle Springs Ave. (214) 869-3277	Layton 84041	Northern Utah Tool Service, Inc. , 1550 N. 320 W. Suite G (801) 859-3623
Dallas 75243	Duo-Fast of Texas , 9625 Forest View (214) 349-0090	St. George 84790	Dixie Fastening Systems , 291 E. 1400 S., #3 (435) 673-5337
Dallas 75216	H & K Pump Sales & Service, Inc. , 1910 S. Lamar Street (214) 428-2868	Salt Lake City 84014	AAIRCO , 935 W. 1860 S. (801) 972-3186
Dallas 75247	Southern Staple Supply , 7009 Carpenter Frwy. (214) 631-1020	Salt Lake City 84115	Air-O-Fasteners , 2290 S. W. Temple (801) 483-1515
Dallas 75226	Southwest Electric Motor Service Inc. , 3008 Canton St. (214) 742-8211	Salt Lake City 84115	Arnold Compressor Co. , 3596 S. 300 W. 13A (801) 269-8040
El Paso 79935	Carlson Systems , 1477 Lomaland Dr., #D-10 (915) 593-1014	West Haven 84401	Maddox Compressor Co. , 2339 S. 1900 West (801) 731-4000
Fort Worth 76112	AAA Fasteners , 6941C E. Lancaster (817) 429-3677	VERMONT	
Fort Worth 76140	Joe P. Williams Air Compressor Service & Sales (817) 478-0601 6807 Anglin Dr.	Essex Jct. 05452	Burlington Tool Repair , 3 Kellogg Rd. (802) 872-0051
Fort Worth 76111	Southern Staple Supply , 3024 Race St. (817) 831-4203	Jonesville 05466	Jobbers Warehouse Inc. , P.O. Box 191 (802) 434-2142
Fort Worth 76114	Tool Town , 5802 Jacksboro Hwy. (817) 626-1222	Rutland 05701	Turner's Supply , 12 Wales St. (802) 773-6755
Forth Worth 76107	Taylor Rental Company , 811 University Drive (817) 332-5258	VIRGINIA	
Garland 75040	Garland Air Compressor Repair , 634 N. 5th Street - Suite #F (972) 487-1939	Ashland 23005	Compressor & Tool Service Inc. , 10003 Whitesel Rd. (804) 798-2951
Garland 75041	Texas Tool Traders , 2414 S. Jupiter (972) 278-0049	Chesapeake 23322	Master Tool Repair , 125 S. Battlefield Blvd. (757) 482-8665
Georgetown 78626	Brannen's Inc. , 4809 Williams Dr. (512) 930-1068	Manassas 20109	Stronghold Supply Inc. , 7251 Gabe Ct (703) 257-5910
Houston 77008	Circle Saw Builders Supply , 2510 Ella Blvd. (713) 864-8444	Richmond 23228	Virginia Fluid Power , 8412 Sanford Dr. (804) 268-6797 (800) 552-9915
Houston 77074	Clark Supply Co. , 9435 Summerbell Ln. (713) 771-0404	Roanoke 24017	Rent-A-Is of Roanoke Inc. , 604 11th St. N.W. (540) 345-0184
Houston 77007	Crow Equipment & Supply Co. , 1010 Shepherd Dr. (713) 688-3781	Springfield 22153	A-Plus Rental , 7701 Fullerton Rd. (703) 451-6060
Houston 77092	Duo-Fast Corp. , 2400 Karback (713) 688-3781	Virginia Beach 23462	Southeastern Repair Service, Inc. , 113 Pennsylvania Ave. (757) 456-0260
Houston 77092	M & L Sales , 5869 W. 34th St. (713) 682-4533	Virginia Beach 23464	Mills Lawn & Garden , 928 Commonwealth Place (757) 361-9293
Houston 77098	Texas Staple Co. Inc. , 2422 Barlett (713) 524-8385	WASHINGTON	
Houston 77076	Texas Tool Traders , 5900 N. Freeway (713) 697-9909	Bellingham 98226	Mac & Mac Electric , 1410 Iowa St. (360) 734-6530
Houston 77079	Texas Tool Traders , 440 Hwy. 6 S. (713) 496-0811	Bellevue 98005	Power Tool Service , 12121 Northrup Way, #108 (425) 453-8015
Irving 75060	Dickson Tool & Equipment , 130 S. Nursery (972) 579-7774	Friday Harbor 98250	Harbor Rental & Saw Shop , 890 Guard St. (360) 378-2220
Keller 76248	Green Valley Compressor , 429 N. Main St. (817) 431-3330	Kent 98032	Evergreen Fasteners & Equipment , 20652 84th Ave. S. (253) 872-2307
Kerrville 78028	Air Supply & Fastener , 1208 Sidney Baker S. (512) 896-3922	Kent 98032	Glenco Supply Co. , 1621 Central Ave. S., #46 (253) 872-2434
League City 77573	Texas Tool Traders , 120 Gulf Freeway (713) 332-9201	Kirkland 98083	Pacific Nail & Equipment , 11336 120th Ave. N.E. (800) 616-6694
Lubbock 79412	Caprock Equip. Ser. & Supply Corp. , 2112 50th St. (806) 747-3177	Lynnwood 98037	Manor Hardware Co. , 18021 Alderwood Mall Parkway (425) 778-2841
Lurkin 75901	Thompson's Air Compressor , 2906 Atkinson Dr. (936) 634-8505	Port Angeles 98362	L & L Tool , 1927 E. 1st Street (360) 457-1116
McKinney 75069	North Texas Nail & Supply , 301B Industrial Blvd. (972) 542-1132	Snohomish 98296	Shane Equip. Co., Inc. , 17125 Hwy 9 South (360) 668-7272
McKinney 75070	Texas Tool Traders , 511 N. Central Expwy., #107 (972) 562-1111	Spokane 99202	Nicor Products Inc. , 3716 E. Sprague Ave. (509) 534-3866
Midland 79701	Midland Tool Specialty , 918 S. Main (915) 682-4647	Tacoma 98409	Don Golden Company Inc. , 4704 S. Washington (253) 474-0148
Nacoeoches 75961	Tool & Fastener Center , 930 South St. (409) 560-6280	Tacoma 98490	Razor's Edge Sharpening & Repair , 1602 Center St., #C (253) 272-6223
Odessa 79761	Builders Tools , 713 E. 2nd St. (915) 332-3511	Tacoma 98424	Contractor Service & Supply , 1401 52nd Ave. E. (253) 922-5787
Plano 75074	Tex-Air , 1104 Summit Ave., #105 (214) 422-7447	Turnwater 98501	Coastal Nail & Staple Inc. , 715 C 78th Ave. S.W. (360) 956-1973
		Union Gap 98903	Yakima Air Compressor Inc. , 2526 Main St. (509) 453-5059
		WISCONSIN	

Allenton 53002	Zuern Building Products , 426 Railroad St. (262) 629-5551	West Bend 53095	Main Street Tool Repair , 1975 N. Main (262) 335-2400
Appleton 54814	Advanced Fastening Supply, LLC , 2215 Northern Road (920) 893-1089	West Bend 53095	R.W. Herbert Co. , 4896 Sunset View Dr. (262) 644-8293
Appleton 54915	Northern Compressor Co. , 4302 W. Edgewood Dr. (920) 757-6304	Whitewater 53190	Home Lumber Co. , 499 Whitewater St. (262) 473-3538
Berlin 54923	Kitz & Pfeil Inc. , 790 Greentree Mall (920) 361-0424	CANADIAN SERVICE CENTERS	
Burlington 53105	Advanced Fastening Supply, LLC , 496 S. Pine Street (262) 753-0081	ALBERTA	
DePere 54115	Hoida Lumber Co. , 3400 South Ridge Road (920) 436-6300	Calgary T2G 3C4	General Fasteners. , 4224 9th St. S.E. (403) 287-7125
DePere 54115	McMonagle Lumber Inc. , 1105 N. Ashland (920) 336-3134	Edmonton T6B 0A9	Air Electric Services Ltd. , 6739 76th Ave. (780) 465-0906
Elm Grove 53122	Ace Elliott Hardware Corp. , 15360 Watertown Plank Rd. (414) 782-9000	Edmonton T5L 4H5	Canadian Industrial Dist. Inc. , 12720 St. Albert Trail (780) 452-9480
Fond du Lac 54936	ABC Supply , 815 S. Pioneer Rd., P.O. Box 470 (920) 921-1222	Edmonton T5V 1C7	General Fasteners Ltd. , 15007 - 118th Avenue (780) 453-6141
Green Bay 54304	Allied Equipment , 851 Potts Ave. (920) 499-2992	BRITISH COLUMBIA	
Green Bay 54304	Dr. Tool Service Center , 975 Parkview Rd., Parkview Plaza (920) 337-2711 (888) 753-TCOOL	Burnaby V5C 5L6	DeltaQuip Supplies Ltd. , 2282 Alpha Ave. (604) 298-8996
Green Bay 54302	Lincoln Contractors Supply, Inc. , 1654 Morrow Street (920) 432-8697	Vancouver V6A 1Z8	Drakes Universal Sales & Service , 1258 Frances St. (604) 254-4412
Green Bay 54303	Tenor Construction Supply & Rental , 3291 S. Ridge Road (920) 336-3184	MANITOBA	
Green Bay 54304	Woodworker's Depot, Inc. , 3001 Ramada Way (920) 336-6900	Winnipeg R3J 1J2	Accutool Service Centre , 483 Madison St. (204) 772-6523
Hingham 53031	Hopeman's Inc. , Main St. (920) 564-3232	Winnipeg R2M 3K9	Arrow Appliances Service , 475 St. Mary's Rd., St. Vital (204) 233-3385
Juneau 53039	Gardner Equipment Co. , 167 Kindt St. (920) 386-4880	NEW BRUNSWICK	
Kenosha 53142	Lincoln Contractors Supply Inc. , 5826 46th St. (262) 652-6890 (800) 638-3448	Grand Falls E3Z 3C9	St. Onge Industrial Supplies , 25 Belanger St. (506) 473-4633
LaCrosse 54601	Lackore Electric Motor Repair Inc. , 520 S. 3rd St. (608) 782-7635	Moncton E1E 2N1	Canadian Industrial Dist. Inc. , 71 Loftus St. (506) 853-1912
Madison 53715	A & E Equipment , 1501 Gilson St. (608) 251-3622	NOVA SCOTIA	
Madison 53716	Advanced Fastening Supply, LLC , 3060 Progress Road (608) 441-1960	Dartmouth B3B 1S1	Canadian Industrial Dist. Inc. , 60 Thornhill Dr., #9 (902) 468-5242
Madison 53714	Lincoln Contractors Supply Inc. , 901 Walsh Rd. (608) 249-6476 (800) 521-2331	ONTARIO	
Manitowoc 54220	Braun Building Center , 3303 Menasha Ave. (920) 662-0143	Brampton L6S 5M9	Tee Max Industries , 2500 Williams Pkwy., #31 (905) 790-2293
Manitowoc 54220	Schleis Electric Inc. , 615 S. 30th St. (920) 662-3878	Guelph N1H 6J2	Newlife Compressors , R.R. #5 (519) 837-0450
Menomonee Falls 53051	Neus Bldg. Ctr. Inc. , N95 W16915 Richfield Way (262) 251-6550	Hamilton L8L 3C4	Active Tool Repair , 955 Barton St. (905) 451-7646
Milwaukee 53209	A. Fillingier , 6750 N. 43rd St. (414) 353-8433	London N5M 2M1	A.C. Jenkins Electric Repair Ltd. , 1188 Francis St. (519) 451-4020
Milwaukee 53227	Lincoln Contractors Supply Inc. , 11111 W. Hayes Ave. (414) 541-1327 (800) 242-1255	Thunder Bay P7B 5M6	Thunder Bay Compressors , 1135-D Russell St. (807) 623-7332
Milwaukee 53223	Lincoln Contractors Supply Inc. , 7233 N. 51st Blvd. (414) 357-7111 (800) 533-7113	Weston M9L 1P3	Grip Clinch Canada , 285 Gay Ray (416) 742-9161
Milwaukee 53215	Power Tools & Equipment , 2934 W. Burnham St. (414) 384-0400	Woodbridge L4L 8Z5	Canadian Industrial Dist. Inc. , 951 Rowntree Dairy Rd. (905) 264-0655
New London 54961	New London Building Supply , 1718 Mills Street (920) 982-3832	QUEBEC	
Oshkosh 54901	Lincoln Contractors Supply Inc. , 220 E. Fernau Ave. (920) 231-3501 (800) 451-4551	Anjou H1J 1N1	Dorson Ltee , 8551 Boul. Pkwy. (514) 351-0160
Pewaukee 53072	Jensen Equipment , N27 W23015 Roundy Dr. (262) 547-5548	Anjou H1J 1N2	B.R.B. Inc. , 8300 Parkway (514) 493-3469
Plymouth 53073	Plymouth Ace Hardware , 435 E. Mill St. (920) 892-6006	Levis G6V 5B6	Oti, Inc. , 201 Henry Bessemer Park Industriel (580) 965-2224
Racine 53402	UCI Sales Inc. , 2601 Douglas Ave. (262) 639-1225	Montreal H4B 1V3	Coair , 85 Des Buissons Quest (418) 835-0141
Rhineland 54501	Authorized Elec. Repair , 1010 Lincoln St. (715) 369-5520	Montreal H2R 1X1	Signoda Fasteners , 6695 Saint Jacques (514) 489-6861
Richfield 53078	Ice-Kold , 1898 Conestoga Ct. (800) 232-5653	Pointe-Claire H9R 1G6	Brobec Fastening Systems, Inc. , 7865 Boul. St. Laurent (514) 948-5540
Sheboygan 53081	Sheboygan Auto Supply Inc. , 1524 Saemann Ave. (920) 457-9477	Quebec G2E 5X7	Uniquip Ltee , 256 Hymus Blvd. (514) 332-4000
Sheboygan 53081	Sheboygan Paint Co. , 1436 Superior Ave. (920) 452-2542	Saint Nicolas G0S 2Z0	Canadian Industrial Dist. Inc. , 4975 Rue Rideau (418) 877-9540
Sheboygan 53081	Willard Quasius Equipment Inc. , 1938 Union Ave. (920) 452-7368	Trois-Rivieres Quest. G8Z 3X9	Centre d'outillage L.B. , 362 route du Pont, Bureau 2 (418) 831-2054
Waukesha 53186	Fasteners Unlimited , 400 Travis Ln., #33 (262) 524-8745	Villa St. Laurent H4T	Outil Mag - Trois-Rivieres Quest , 2845, rue de l'Industrie (418) 831-2054
Waukesha 53186	L. W. Meyer Inc. , W223 N809 Saratoga Dr. (262) 513-2800 (800) 242-7448	1W5	Canadian Industrial Dist. Inc. , 3365 Griffith (514) 738-8871
Wausau 54476	Lincoln Contractors Supply Inc. , 5207 Westfair Ave. (715) 359-6111 (800) 537-3778	Ville Vanier G1M 3R8	Fixations Premier , 909 Boul. Pierre-Bertrand (418) 681-4733
		SASKATCHEWAN	
		Regina S4R 8N5	Regina Power Tool Ser. Ltd. , 1027 Oster St. (306) 352-3106
		Saskatoon S7K 5Y3	General Fasteners , 3211 Millar Ave. (306) 242-4486
		Saskatoon S7K 0W1	Ted's Power Tool , 426-44 St. E. (306) 934-6155

**IF YOU HAVE DIFFICULTY IN OBTAINING PARTS FROM OUR LOCAL SERVICE CENTER,
CONTACT OUR NATIONAL PARTS DISTRIBUTOR CENTER.**

1-800-323-0620 • FAX 1-800-722-3291 • IN CANADA FAX 1-847-559-6301



THOMAS[®]
COMPRESSORS
& VACUUM PUMPS

1419 ILLINOIS AVE., SHEBOYGAN WI 53082
(800) 848-7735 FAX: (920) 451-6307

SPRAYIT AUTHORIZED_{USA}
SERVICE CENTERS
FORM NO. 636909 REV. AJ
01/01 PRINTED IN U.S.A.

**Thank you very much
for reading.**

PLEASE CLICK HERE.

Then back to the site.

At the bottom of the

page,

free add to card.

Then get more free